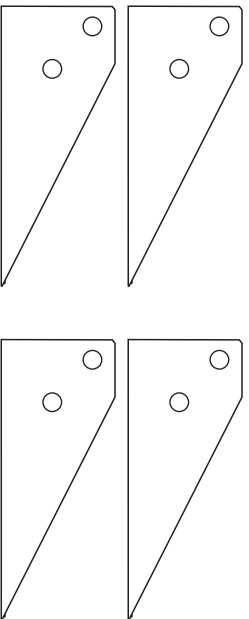




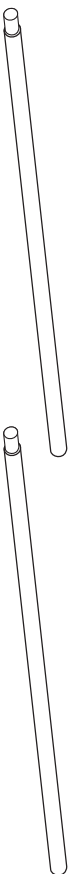
Комплектация снегозадержателя трубчатого СЭТ-Н150Х3000 ROOFRetail

СНЕГОЗАДЕРЖАТЕЛЬ ТРУБЧАТЫЙ СЭТ-Н150Х3000 ROOFRetail

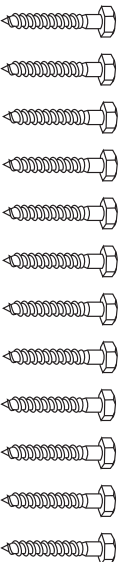
Кронштейн опорный снегозадержателя (4 шт.)



Труба снегозадержателя d25x3000 (2 шт.)



Болт-шуруп  $\varnothing$  8x50 (12 шт.)\*



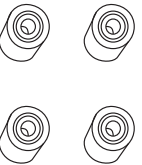
Шайба  $\varnothing$  8 (14 шт.)



Болт М8x35 (2 шт.)



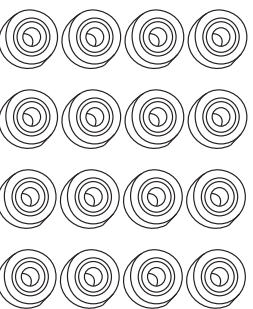
Прокладка из пластика Н - 20 мм (4 шт.)



Гайка М8 (2 шт.)



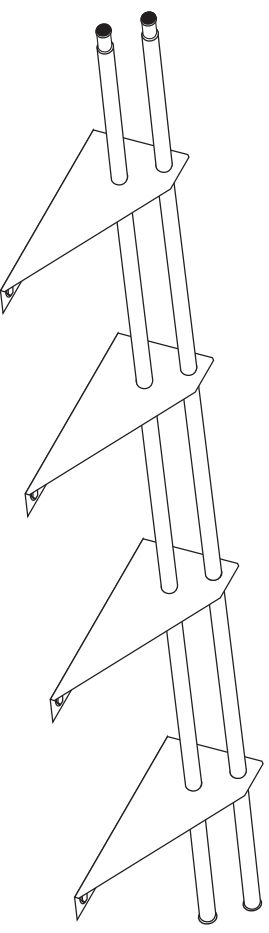
Прокладка из пластика Н - 4 мм (16 шт.)



\*Внимание! В комплектацию входит крепеж, предназначенный для монтажа кронштейна опорного на деревянную обрешётку

© Снегозадержатель трубчатый СЭТ-Н150Х3000 ROOFRetail, ООО «Компания Металл Профиль», 2019 г., 4-е издание.

ROOFRetail



ЦВЕТ:

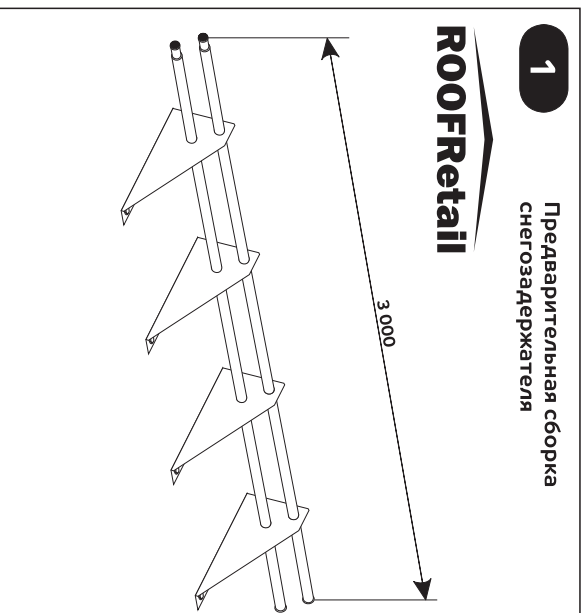
- |   |   |
|---|---|
| <input type="checkbox"/> RAL 6005<br>(Зеленый мох)          | <input type="checkbox"/> RAL 9005<br>(Черный антарь)    |
| <input type="checkbox"/> RAL 8017<br>(Шоколадно-коричневый) | <input type="checkbox"/> RAL 5005<br>(Сигнальный синий) |
| <input type="checkbox"/> RAL 3011<br>(Коричнево-красный)    | <input type="checkbox"/> RAL 7004<br>(Сигнальный серый) |
| <input type="checkbox"/> RAL 3005<br>(Винно-красный)        | <input type="checkbox"/> _____                          |

Дата:

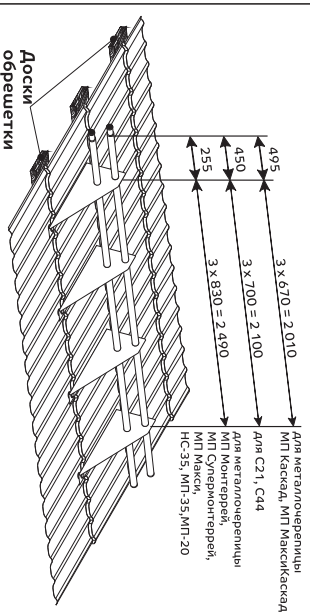
Улаковщик:


# ИНСТРУКЦИЯ ПО МОНТАЖУ СНЕГОЗАДЕРЖАТЕЛЯ ТРУБЧАТОГО СЭТ-Н150Х3000 РООFRetail

## 1 Предварительная сборка снегозадержателя

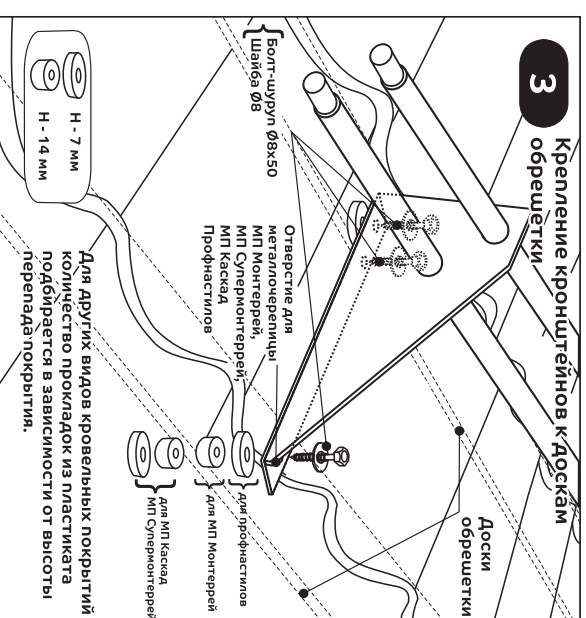


## 2 Шаг крепления кронштейнов к доскам обрешетки



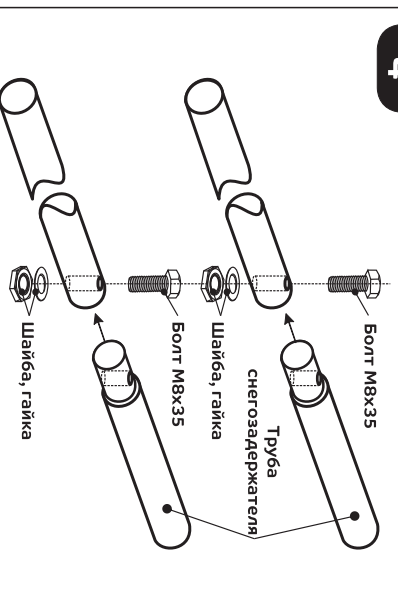
**Внимание!** Снегозадержатели должны быть установлены выше карнизного свеса. Если длина ската кровли превышает приведенную в таблице, нужно устанавливать дополнительный ряд снегозадержателей. Установка кронштейнов снегозадержателей производится строго в низ волны профиля.

## 3 Крепление кронштейнов к доскам обрешетки



Для других видов кровельных покрытий качество прокладок из пластика подбирается в зависимости от высоты перепада покрытия.

## 4 Стыковка снегозадержателей



## Максимальная длина ската от конька до снегозадержателя в зависимости от снегового района

Снеговые районы*	I		II		III		IV		V		VI		VII		VIII	
	Примеры городов	Астрахань, Чита	Ставрополь, Краснодар, Ростов-на-Дону	С-Петербург, Екатеринбург	Москва, Новосибирск	Нижний Новгород, Новосибирск	Уфа, Пермь, Мурманск	Астрахань, Чита	Петропавловск-Камчатский	Норильск, Кировск, горные районы						
Снеговая нагрузка, кг/м²	50	100	150	200	250	300	350	400								
Угол наклона кровли, °	14	18	23	27	33	38	42	45	Длина ската, м							
	11,7	9,0	7,2	6,0	5,1	4,5	4,2	3,9	2,7	2,1	1,8	1,5	—	—	—	—
	5,7	4,5	3,6	3	2,4	2,1	—	—	2,1	1,8	—	—	—	—	—	—
	3,9	3	2,4	1,8	—	—	—	—	—	—	—	—	—	—	—	—
	—	—	—	—	—	—	—	—	—	—	—	—	—	—	—	—
	—	—	—	—	—	—	—	—	—	—	—	—	—	—	—	—

\* - Снеговые районы приняты в соответствии с СП 20.13330.2016