

| | | |
|---|---|--------------------------------------|
| Группа предприятий «Стальные конструкции» | Система менеджмента качества сертифицирована согласно ИСО 9001-2000 Профили стальные листовые гнутые для строительства | Стандарт организации СТП/ПП/18 |
|---|---|--------------------------------------|



Стандарт утвержден и
введен в действие
приказом Генерального директора
ООО «Управляющая компания
Группы Предприятий
«Стальные конструкции»

от « 28 » марта 2006 г. № 5

ПРОФИЛИ СТАЛЬНЫЕ ЛИСТОВЫЕ ГНУТЫЕ ДЛЯ СТРОИТЕЛЬСТВА

Стандарт организации СТО 57398459-18-2006 (СТП/ПП/18)

© Является интеллектуальной собственностью Группы Предприятий "Стальные конструкции"

Москва, 2006г.

| | | | |
|-------------|---------------------------|------------------------|--------------|
| Издание № 2 | Действует с марта 2006 г. | Регистрационный № 4/18 | стр. 1 из 73 |
|-------------|---------------------------|------------------------|--------------|

| | | |
|---|---|--------------------------------------|
| Группа предприятий «Стальные конструкции» | Система менеджмента качества сертифицирована согласно ИСО 9001-2000 Профили стальные листовые гнутые для строительства | Стандарт организации СТП/ПП/18 |
|---|---|--------------------------------------|

СО Д Е Р Ж А Н И Е

| № п/п | Наименование раздела | Стр. |
|--------------------------------|--|-------|
| 1 | Область применения | 2 |
| 2 | Нормативные ссылки | 3 |
| 3 | Сокращения и определения | 3 |
| 4 | Технические требования | 4 |
| 5 | Правила приемки | 6 |
| 6 | Методы контроля | 7 |
| 7 | Транспортирование и хранение | 7 |
| 8 | Типы профилированных листов и настилов | 8 |
| 9 | Типы профилированных листов, используемых в качестве нижней несущей арматуры в сталебетонных перекрытиях. | 45 |
| Приложение 1 | Требования ГП «Стальные конструкции» к качеству поверхности профилированного листа без декоративно-защитного покрытия | 50 |
| Приложение 2 | Требования ГП «Стальные конструкции» к качеству поверхности профилированного листа с декоративно-защитным покрытием | 51 |
| Приложение 3 | Требования ГП «Стальные конструкции» к качеству профилированных листов, используемых в качестве нижней несущей арматуры в сталебетонных перекрытиях. | 52 |
| Приложение 4 (Справочное) | Сравнительная эффективность различных способов сцепления профнастила с бетоном в сталебетонных перекрытиях | 53 |
| Приложения 5,6 (Справочное) | Таблицы предельных нагрузок для различных типов профнастила и вариантов его укладки. | 55 |
| Приложение 7 | Форма сертификата качества | 68 |
| Приложение 8 | Рекомендуемые пределы длины профлистов при заданной толщине | 69 |
| | Библиография | 70 |
| | Лист регистрации изменений | 71 |
| | Расшифровка проведенных изменений №1и№2 | 72,73 |

1. Область применения

1.1. Настоящий стандарт устанавливает технические условия на профили стальные гнутые (далее - профилированные листы), изготавливаемые Группой предприятий «Стальные конструкции» методом холодной непрерывной прокатки и предназначенные для использования в зданиях и других строительных сооружениях различного назначения.

1.2. Стандарт является обязательным для всех подразделений Группы предприятий «Стальные конструкции», выпускающих и реализующих данный вид продукции.

1.3. Настоящая редакция Стандарта является действующей до момента внесения изменений или отмены Стандарта. В случае внесения изменений или отмены Стандарта соответствующая информация и текст размещаются в

| | | | |
|-------------|---------------------------|------------------------|--------------|
| Издание № 2 | Действует с марта 2006 г. | Регистрационный № 4/18 | стр. 2 из 73 |
|-------------|---------------------------|------------------------|--------------|

| | | |
|---|---|--------------------------------------|
| Группа предприятий «Стальные конструкции» | Система менеджмента качества сертифицирована согласно ИСО 9001-2000 Профили стальные листовые гнутые для строительства | Стандарт организации СТП/ПП/18 |
|---|---|--------------------------------------|

информационной системе общего пользования – на официальном сайте Группы предприятий «Стальные конструкции» www.proflist.ru.

2. Нормативные ссылки

В настоящем стандарте использованы ссылки на следующие нормативные документы:

- ГОСТ 164-90 Штангенрейсмасы. Технические условия
- ГОСТ 427-75 Линейки измерительные металлические. Технические условия
- ГОСТ 3749-97 Угольники поверочные 90°. Технические условия
- ГОСТ 7502-98 Рулетки измерительные металлические. Технические условия
- ГОСТ 8026-92 Линейки поверочные. Технические условия
- ГОСТ 9045-93 Прокат тонколистовой холоднокатаный из низкоуглеродистой качественной стали для холодной штамповки. Технические условия
- ГОСТ 14918-80 Сталь тонколистовая оцинкованная с непрерывных линий. Технические условия
- ГОСТ 16523-97 Прокат тонколистовой из углеродистой стали качественной и обыкновенного качества общего назначения. Технические условия
- ГОСТ 19904-90 Прокат листовой горячекатаный. Сортамент
- ГОСТ 34180-2017 Прокат тонколистовой холоднокатаный и холоднокатаный горячеоцинкованный с полимерным покрытием с непрерывных линий. Технические условия
- ГОСТ Р 52246-2016 Прокат листовой горячеоцинкованный. Технические условия
- ГОСТ Р 58389-2019 Профили стальные листовые гнутые с трапециевидными гофрами для сталежелезобетонных конструкций. Технические условия.
- ТУ 2.034-225-87 Щупы. Технические условия
- СТО 44880798-28-2007(СТП/ПП/28), Прокат тонколистовой рулонный с полимерным защитно-декоративным лакокрасочным покрытием для строительных конструкций
- СТП/СК/17 Порядок приемки, хранения, транспортирования и применения профилированных стальных настилов. Гарантийные обязательства
- ТС14-101-1080-2016 и ТС 14-101-928-2017 Прокат стальной холоднокатаный горячеоцинкованный. Техническое соглашение.

3. Сокращения и определения

ГП «Стальные конструкции» - Группа предприятий «Стальные конструкции»;

«Заказчик» - потребитель продукции ГП «Стальные конструкции»;

ДЗП – декоративно-защитное покрытие.

ТИПОРАЗМЕР - профилированные листы с одинаковыми параметрами толщины, высоты, ширины и длины.

ВКЛЮЧЕНИЯ – посторонние частицы;

РИСКИ – дефект в виде следов царапин от абразивной обработки окрашиваемой поверхности или нижних слоев лакокрасочного покрытия, проявляющийся на внешнем слое покрытия

ШТРИХИ – наличие четких канавок на поверхности лакокрасочного покрытия, оставленных валиком, вследствие недостаточного розлива лакокрасочного материала.

| | | |
|--|---|--------------------------------------|
| Группа предприятий «Стальные конструкции» | Система менеджмента качества сертифицирована согласно ИСО 9001-2000 Профили стальные листовые гнутые для строительства | Стандарт организации СТП/ПП/18 |
|--|---|--------------------------------------|

ОТПЕЧАТОК – след, оставшийся на поверхности от надавливания;

ОСПИНЫ – углубления, не достигающие поверхности металла;

ВОЛНИСТОСТЬ – периодические неровности покрытия;

ЗАДИР – следы на поверхности, вызванные механическим воздействием другого предмета с полным или частичным съемом цинкового покрытия.

4. Технические требования

4.1. Профилированные листы изготавливаются на профилегибочных станах производства Германии и ГП «Стальные конструкции». Стабильность качества выпускаемых профилированных листов обеспечивается:

- высоким уровнем технического совершенства производственного оборудования;
- четкостью оперативно-производственного планирования;
- отработанными технологическими процессами, выполняемыми квалифицированным персоналом;
- жестким операционным и приемочным контролем выпускаемой продукции;
- документированностью бизнес-процессов и параметров выпускаемой продукции;
- качеством исходной заготовки.

4.2. Требования к исходным материалам

4.2.1. Профилированные листы изготавливаются из:

- проката тонколистового холоднокатаного горячеоцинкованного по ГОСТ 14918-80; ГОСТ Р 52246-2016 либо его импортного аналога.
- проката тонколистового холоднокатаного горячеоцинкованного с защитно-декоративным покрытием по СТО 44880798-28-2007(СТП/ПП/28); ТУ 14-1-4792-90; ГОСТ 34180-2017
- проката тонколистового холоднокатаного по ГОСТ 19904-90; ГОСТ 9045-93; ГОСТ 16523-97.
- проката тонколистового холоднокатаного с полимерным защитно-декоративным покрытием по СТО 44880798-28-2007(СТП/ПП/28); ГОСТ 34180-2017.

- проката стального холоднокатаного горячеоцинкованного по ТС 14-101-1080-2016 и ТС14-101-928-2017

- проката, заявленного заказчиком в договорной спецификации, согласно требованиям проекта или иным документам.

4.2.2. Для изготовления профилированных листов используются рулонные заготовки проката толщиной от 0,4 до 1,5 мм (без учета толщины ДЗП)

4.3. Основные параметры и размеры.

4.3.1. Форма, размеры, площадь поперечного сечения, масса 1 м длины, справочные значения расчетных характеристик сечения профилированных листов на 1 м ширины должны соответствовать указанным на рисунках 1-17 и в таблицах 1-17.

4.3.2. Профилированные листы изготавливаются длиной от 0,2 м до любой приемлемой для транспортировки и использования длины (кроме типов профлистов и толщин указанных в приложении 7).

| | | |
|---|---|--------------------------------------|
| Группа предприятий «Стальные конструкции» | Система менеджмента качества сертифицирована согласно ИСО 9001-2000 Профили стальные листовые гнутые для строительства | Стандарт организации СТП/ПП/18 |
|---|---|--------------------------------------|

Профилированные листы длиной менее 2 м и более 14 м изготавливаются по дополнительному соглашению между ГП «Стальные конструкции» и «Заказчиком».

4.4. Требования к геометрической точности.

4.4.1. Предельные отклонения размеров профилированных листов не должны превышать указанных в таблицах 1,2.

4.4.2. Изменение ширины полок по длине профлиста допускается не более чем на 2 мм. Разность ширины крайних узких полок гофров профилированных листов должна быть не менее 2 мм.

4.4.3. Серповидность по ребру гофра не должна превышать 1 мм на 1 м длины при длине профлиста до 6 м и 1,5 мм на 1 м длины при длине профлиста более 6 м. Общая серповидность не должна превышать произведения допускаемой серповидности на 1 м на длину профлиста в метрах.

4.4.4. Волнистость на плоских участках профилированных листов не должна превышать 1,5 мм, а на отгибах крайних полок - 3 мм.

4.4.5. Косина резов профилированных листов не должна выводить длину листов за номинальный размер и предельное отклонение по длине.

Таблица 1

Предельные отклонения геометрических размеров профилированных листов

| Высота профиля | Предельные отклонения, мм | | |
|--|---------------------------|-----------------|----------|
| | по высоте | по ширине | по длине |
| Менее 20 мм | ±1,0 | ±8,0 | +10,0 |
| От 20 до 60 мм включит. | ±1,5 | | |
| От 60 до 75 мм включит. | ±2,0 | | |
| Свыше 75 мм | ±2,5 | +15,0 - 8,0 | |
| Свыше 100 мм | ±3,0 | +25,0 - 10,0 | |
| Примечание: | | | |
| 1. По согласованию изготовителя с потребителем отклонение по длине вышеуказанного предела браковочным признаком не является. | | | |
| 2. Размеры шага, ширины, радиусов кривизны и глубины гофров, высоты ступенек на готовых профилях не контролируются. | | | |

Таблица 2

Предельные отклонения профилированных листов по толщине, мм *)

| Толщина проката, мм | Предельные отклонения по толщине при ширине проката | | |
|------------------------|---|-------------------|---------------|
| | до 1000 мм включит. | 1000-1500 мм вкл. | Свыше 1500 мм |
| От 0,35 до 0,4 вкл. | ±0,04 | ±0,05 | |
| 0,40 – 0,50 вкл. | ±0,05 | ±0,06 | |
| 0,50 – 0,65 вкл. | ±0,06 | ±0,07 | ±0,09 |
| 0,65 – 0,90 вкл. | ±0,08 | ±0,08 | ±0,11 |
| 0,90 – 1,20 вкл. | ±0,10 | ±0,11 | ±0,13 |
| 1,20 – 1,40 вкл. | ±0,10 | ±0,12 | ±0,15 |
| 1,40 – 1,50 вкл. | ±0,12 | ±0,13 | ±0,16 |

*) - для проката нормальной точности

| | | |
|---|---|--------------------------------------|
| Группа предприятий «Стальные конструкции» | Система менеджмента качества сертифицирована согласно ИСО 9001-2000 Профили стальные листовые гнутые для строительства | Стандарт организации СТП/ПП/18 |
|---|---|--------------------------------------|

4.5. Качество поверхности профилированных листов должно соответствовать требованиям, приведенным в Приложениях 1,2.

4.5.1 Качество профилированных листов, используемых в качестве нижней несущей арматуры в сталебетонных перекрытиях, должно соответствовать требованиям, приведенным в Приложении 3.

4.6. При изготовлении профлиста, с толщиной металла менее 0,5 мм, допускается наличие вмятин глубиной до 3 мм на лицевой и оборотной сторонах профиля, в месте рубя - на расстоянии до 15 мм от торца листа.

4.7. Профилированные листы с ДЗП могут изготавливаться с защитной самоклеющейся полиэтиленовой пленкой. Наносимая на поверхность профлиста полиэтиленовая плёнка защищает поверхность от повреждения во время транспортирования, хранения и монтажа.

По требованию потребителя защитная самоклеющаяся полиэтиленовая пленка может не наноситься.

4.8. Упаковка профлиста производится в соответствии со стандартом ГП «Стальные конструкции» СТП/СК/17.

4.9. Маркировка наносится на ярлык, закрепляемый к пакету профлистов, либо непосредственно на профилированный лист. Маркировка должна содержать:

- условное обозначение профлиста,
- данные о толщине металла,
- данные о длине профлиста,
- данные о количестве листов в упаковке,
- номер наряд-заказа,
- данные о Заказчике.

4.10 Отгруженная продукция сопровождается «Сертификатом качества» (форма представлена в приложении 6).

5. Правила приемки

5.1 Приемку профилированных листов производят по наряд-заказам.

5.2 В процессе приемки производится контроль длины, ширины, высоты и качества поверхности профилированных листов. Контроль производится для первого листа каждого типоразмера в наряд-заказе, а при одинаковой длине профилированных листов – для первого листа в каждой пачке.

5.3 Наряд-заказ считают принятым, если фактические параметры профилированного листа соответствуют требованиям настоящего стандарта.

5.4 При получении неудовлетворительных результатов контроля хотя бы по одному из параметров по нему проводят повторный контроль на удвоенном количестве профилированных листов того же типоразмера.

Если при повторной проверке выявится хотя бы один лист, не удовлетворяющий требованиям настоящего стандарта, то все листы данного типоразмера подвергают поштучной приемке.

5.5. Выполнение требований п.п. 4.4.2, 4.4.3, 4.4.4, 4.4.5 настоящего стандарта гарантированно обеспечивается характеристиками технологического оборудования, и постоянного контроля при приемке продукции не требуют. Контрольные замеры по требованиям п.п. 4.4.2, 4.4.3, 4.4.4, 4.4.5 производятся при введении в эксплуатацию нового инструмента, изготовленного в ГП

| | | |
|---|---|--------------------------------------|
| Группа предприятий «Стальные конструкции» | Система менеджмента качества сертифицирована согласно ИСО 9001-2000 Профили стальные листовые гнутые для строительства | Стандарт организации СТП/ПП/18 |
|---|---|--------------------------------------|

«Стальные конструкции», и по окончании капитального ремонта действующего оборудования.

6. Методы контроля

6.1 Марка, свойства, толщина проката, а также качество лакокрасочного покрытия исходной заготовки контролируются по документации предприятия-изготовителя заготовки.

6.2 Качество поверхности металлического и лакокрасочного покрытия профилированных листов определяют визуально.

6.3 Размеры профилированных листов контролируют рулеткой по ГОСТ 7502, металлической линейкой по ГОСТ 427, штангенрейсмасом по ГОСТ 164. Ширину и высоту листов измеряют на расстоянии от 40 до 500 мм от торца профилированного листа, длину - по двум сторонам.

6.4 Серповидность по ребру гофра и волнистость профилированных листов проверяют поверочной линейкой длиной 1 м по ГОСТ 8026 и набором щупов по ТУ 2.034-225-87.

Общую серповидность определяют с помощью струны, закрепленной на плоской горизонтальной поверхности, и линейки по ГОСТ 427.

6.5 Косину резов профилированных листов измеряют линейкой по ГОСТ 427 и угольником по ГОСТ 3749, установленным по крайнему гофру профиля.

6.6 За результат измерения размеров по 6.3 ÷ 6.5 принимают среднее значение, полученное при трех замерах в одном сечении или по одной линии, при этом результаты каждого измерения должны находиться в пределах нормируемых допусков.

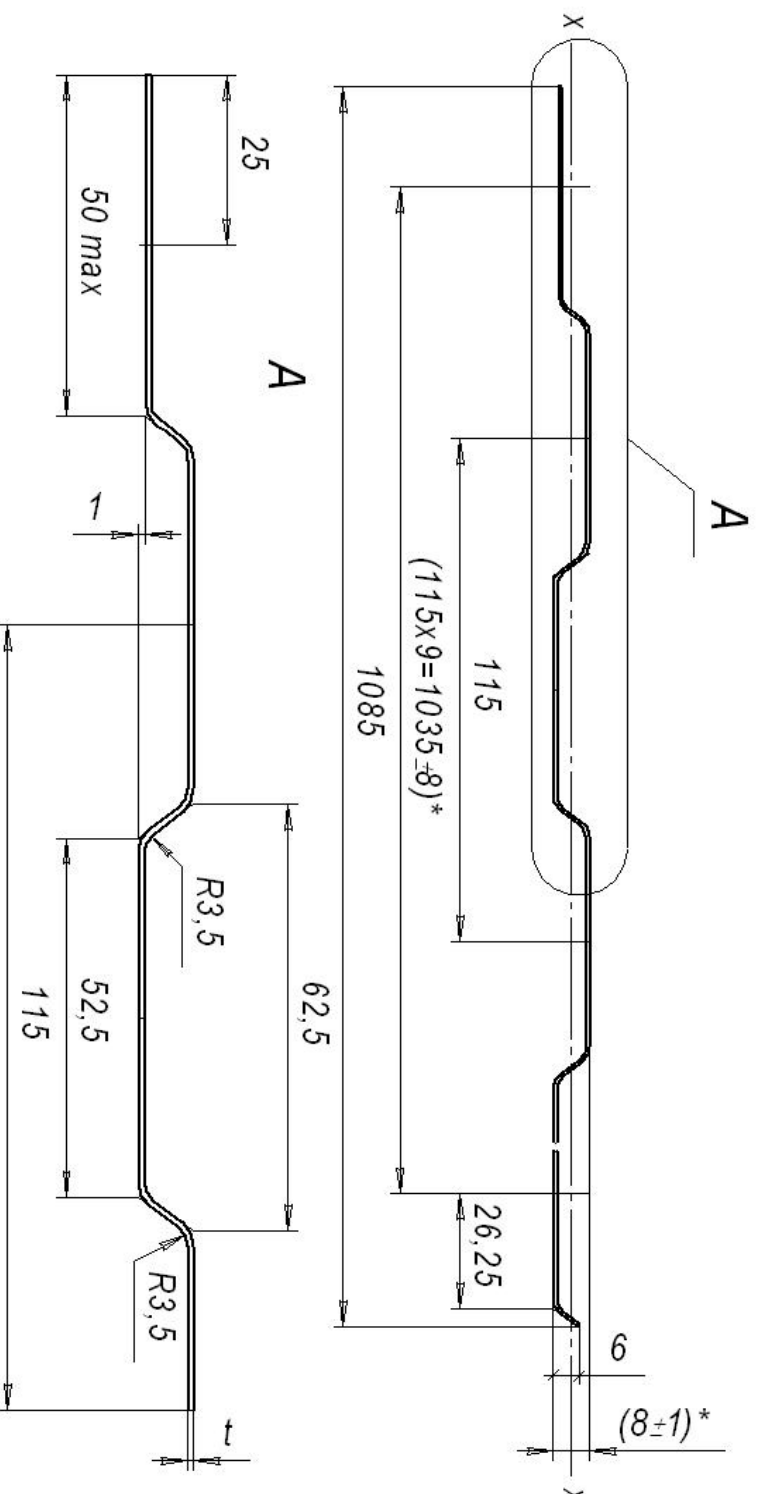
6.7 Размеры и форму профилированных листов допускается контролировать другими средствами измерения, утвержденными в установленном порядке и обеспечивающими необходимую точность измерения.

7. Транспортирование и хранение

7.1. Транспортирование и хранение профилированных листов осуществляется в соответствии со стандартом ГП «Стальные конструкции» СТП/СК/17.

| | | |
|---|--|--------------------------------------|
| Группа предприятий «Стальные конструкции» | Система менеджмента качества сертифицирована согласно ИСО 9001-2000 | Стандарт организации СТП/ПП/18 |
| Профили стальные листовые гнутые для строительства | | |

8. Типы профилированных листов. Профилированные листы выпускаются для настила (Н), для настила и стеновых ограждений (НС), для стеновых ограждений (С).



* Остальные размеры справочные

Рис. 1. Профилированный лист типа С8 - 1035

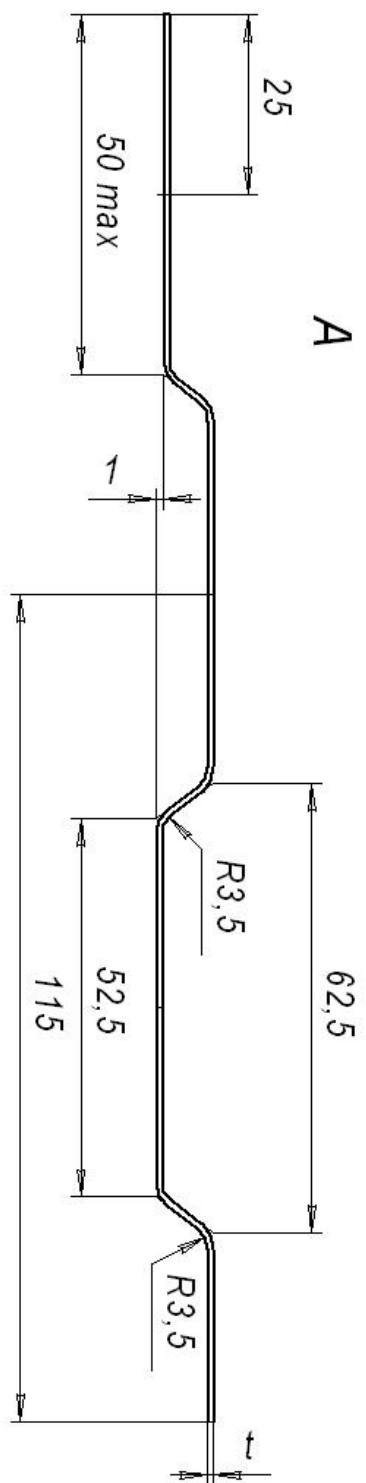
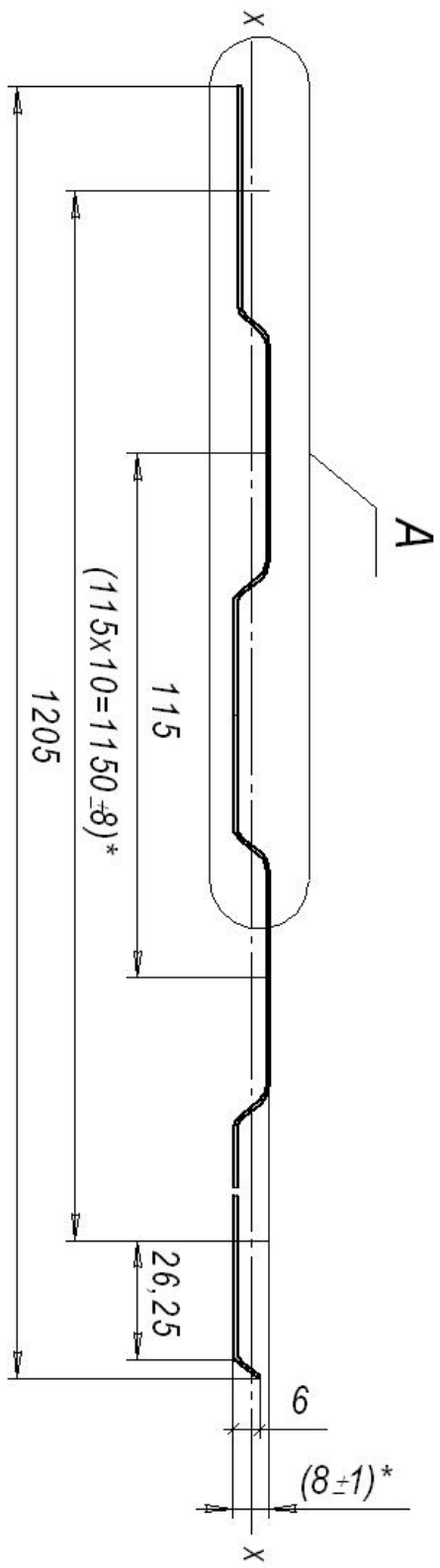
| | | |
|--|--|--------------------------------------|
| Группа предприятий «Стальные конструкции» | Система менеджмента качества сертифицирована согласно ИСО 9001-2000 | Стандарт организации СТП/ПТ/18 |
| | Профили стальные листовые гнутые для строительства | |

Характеристики профилированного листа типа С8 - 1035

Таблица 1

| Тип профиля | Толщина материала, мм | Площадь сечения F, см ² | Масса 1 м длины, кг | Момент инерции на 1 м ширины Ix, см ⁴ | Масса 1 м ² , кг | Ширина заготовки, мм |
|-----------------|-----------------------|------------------------------------|---------------------|--|-----------------------------|----------------------|
| С8 -1035 – 0,4 | 0,40 | 4,40 | 3,9 | 0,40 | 3,77 | 1100 |
| С8 -1035 – 0,45 | 0,45 | 4,95 | 4,3 | 0,47 | 4,15 | |
| С8 -1035 – 0,5 | 0,50 | 5,50 | 4,8 | 0,56 | 4,64 | |
| С8 -1035 – 0,55 | 0,55 | 6,05 | 5,2 | 0,61 | 5,02 | |
| С8 -1035 – 0,6 | 0,60 | 6,60 | 5,6 | 0,69 | 5,41 | |
| С8 -1035 – 0,7 | 0,70 | 7,70 | 6,5 | 0,84 | 6,28 | |
| С8 -1035 – 0,8 | 0,80 | 8,80 | 7,4 | 1,00 | 7,15 | |

| | | |
|---|--|--------------------------------------|
| Группа предприятий «Стальные конструкции» | Система менеджмента качества сертифицирована согласно ИСО 9001-2000 | Стандарт организации СТП/ПТ/18 |
| Профили стальные листовые гнутые для строительства | | |



* Остальные размеры справочные

Рис. 2. Профилированный лист типа С8 – 1150

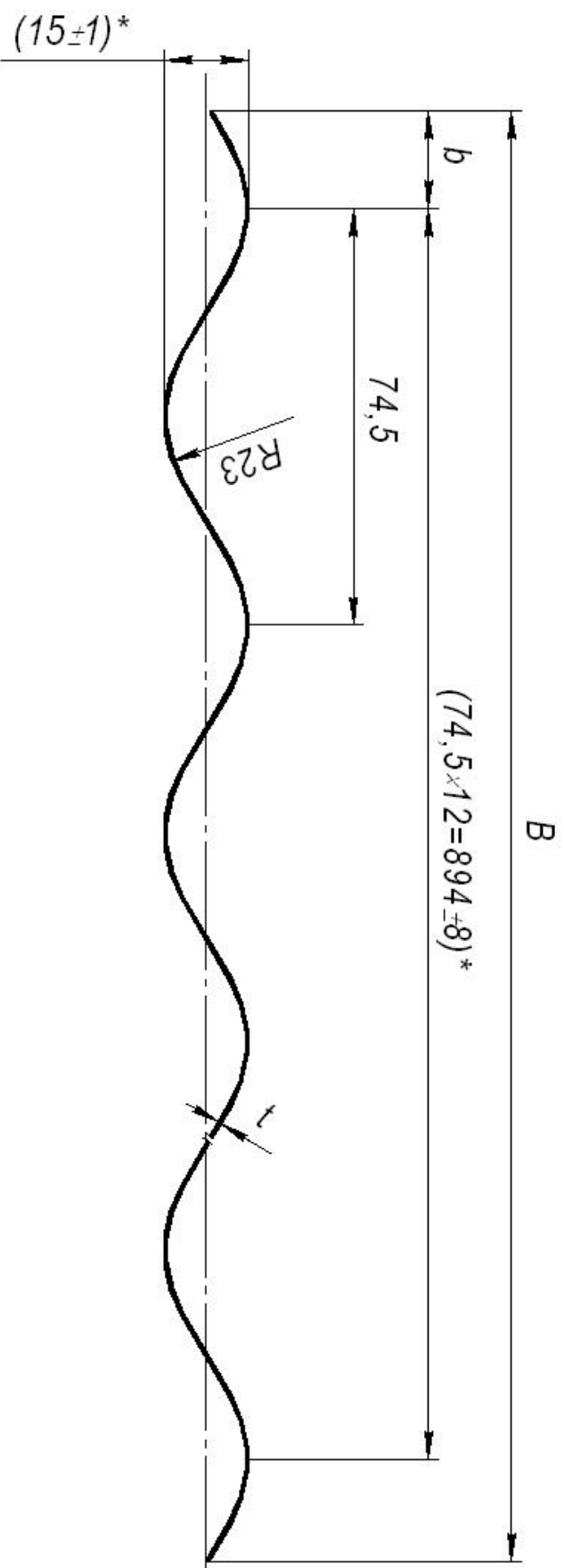
| | | |
|--|--|--------------------------------------|
| Группа предприятий «Стальные конструкции» | Система менеджмента качества сертифицирована согласно ИСО 9001-2000 | Стандарт организации СТП/ПТ/18 |
| | Профили стальные листовые гнутые для строительства | |

Характеристики профилированного листа типа С8 - 1150

Таблица 2

| Тип профиля | Толщина материала, мм | Площадь сечения F, см ² | Масса 1 м длины, кг | Момент инерции на 1 м ширины I _x , см ⁴ | Масса 1м ² , кг | Ширина заготовки, мм |
|-----------------|--------------------------|--|---------------------------|--|-------------------------------|-------------------------|
| С8 -1150 – 0,4 | 0,40 | 5,00 | 4,4 | 0,42 | 3,83 | 1250 |
| С8 -1150 – 0,45 | 0,45 | 5,60 | 4,9 | 0,49 | 4,26 | |
| С8 -1150 – 0,5 | 0,50 | 6,25 | 5,4 | 0,58 | 4,70 | |
| С8 -1150 – 0,55 | 0,55 | 6,88 | 5,9 | 0,63 | 5,13 | |
| С8 -1150 – 0,6 | 0,60 | 7,50 | 6,4 | 0,71 | 5,57 | |
| С8 -1150 – 0,65 | 0,65 | 8,13 | 6,90 | 0,77 | 6,00 | |
| С8 -1150 – 0,7 | 0,70 | 8,75 | 7,4 | 0,86 | 6,43 | |
| С8 -1150 – 0,8 | 0,80 | 10,00 | 8,4 | 1,03 | 7,30 | |

| | | |
|--|--|---|
| <p>Группа предприятий «Стальные конструкции»</p> | <p>Система менеджмента качества сертифицирована согласно ИСО 9001-2000</p> | <p>Стандарт организации СТП/ПП/18</p> |
| <p>Профили стальные листовые гнутые для строительства</p> | | |



* Остальные размеры справочные

Рис. 3. Профилированный лист типа СК15 – 894

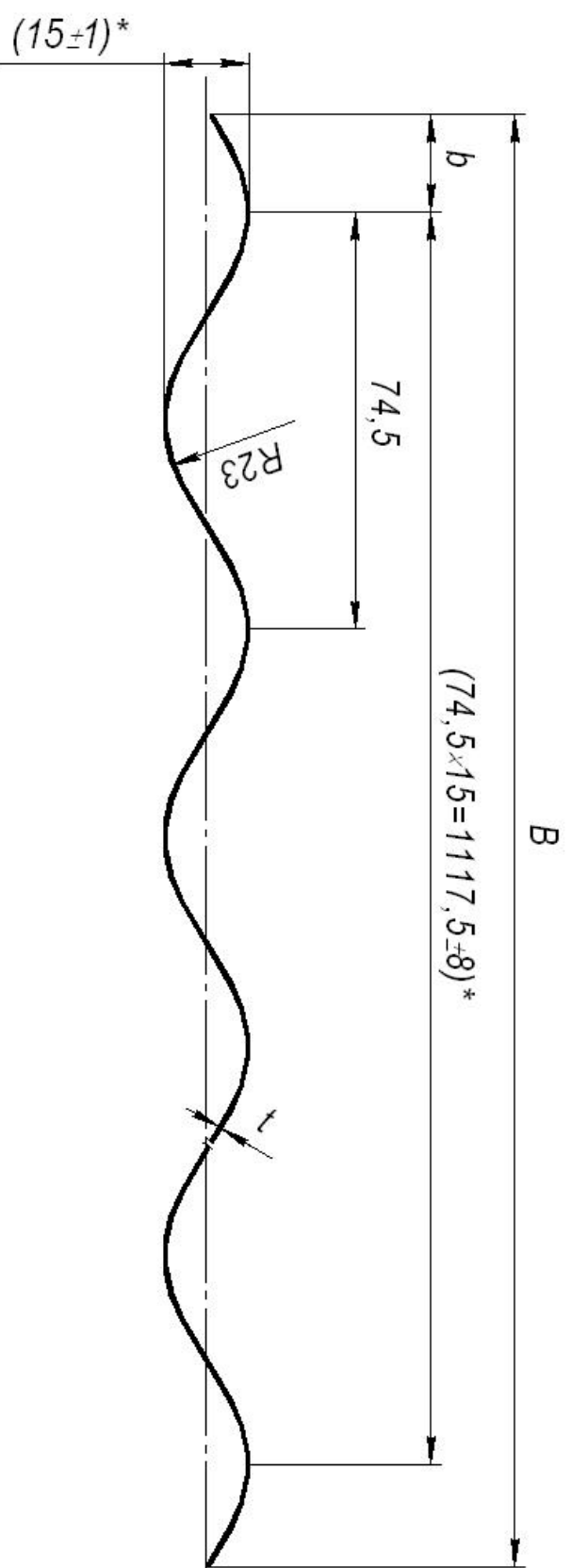
| | | |
|--|--|--------------------------------------|
| Группа предприятий «Стальные конструкции» | Система менеджмента качества сертифицирована согласно ИСО 9001-2000 | Стандарт организации СТП/ПТ/18 |
| | Профили стальные листовые гнутые для строительства | |

Характеристики профилированного листа типа СК15-894

Таблица 3

| Тип профиля | Толщина материала, мм | Площадь сечения F, см ² | Масса 1 м длины, кг | Момент инерции на 1 м ширины I _x , см ⁴ | Масса 1м ² , кг | Ширина заготовки, мм |
|-----------------|--------------------------|--|---------------------------|--|-------------------------------|-------------------------|
| СК15-894-0,4 | 0,40 | 4,00 | 3,6 | 1,18 | 3,98 | 1250 |
| СК15-894-0,45 | 0,45 | 4,50 | 3,9 | 1,32 | 4,41 | |
| СК15-894-0,5 | 0,50 | 5,00 | 4,3 | 1,45 | 4,85 | |
| СК15-894-0,55 | 0,55 | 5,50 | 4,7 | 1,59 | 5,29 | |
| СК15-894-0,6 | 0,60 | 6,00 | 5,1 | 1,72 | 5,73 | |
| СК15-894-0,65 | 0,65 | 6,50 | 5,52 | 1,85 | 6,18 | |
| СК15-894-0,7 | 0,70 | 7,00 | 5,9 | 1,97 | 6,61 | |
| СК15-894-0,8 ** | 0,80 | 8,00 | 6,7 | 2,21 | 7,49 | |

| | | |
|--|--|---|
| <p>Группа предприятий «Стальные конструкции»</p> | <p>Система менеджмента качества сертифицирована согласно ИСО 9001-2000</p> | <p>Стандарт организации СТП/ПП/18</p> |
| <p>Профили стальные листовые гнутые для строительства</p> | | |



* Остальные размеры справочные

Рис. 4. Профилированный лист типа СК15 – 1118

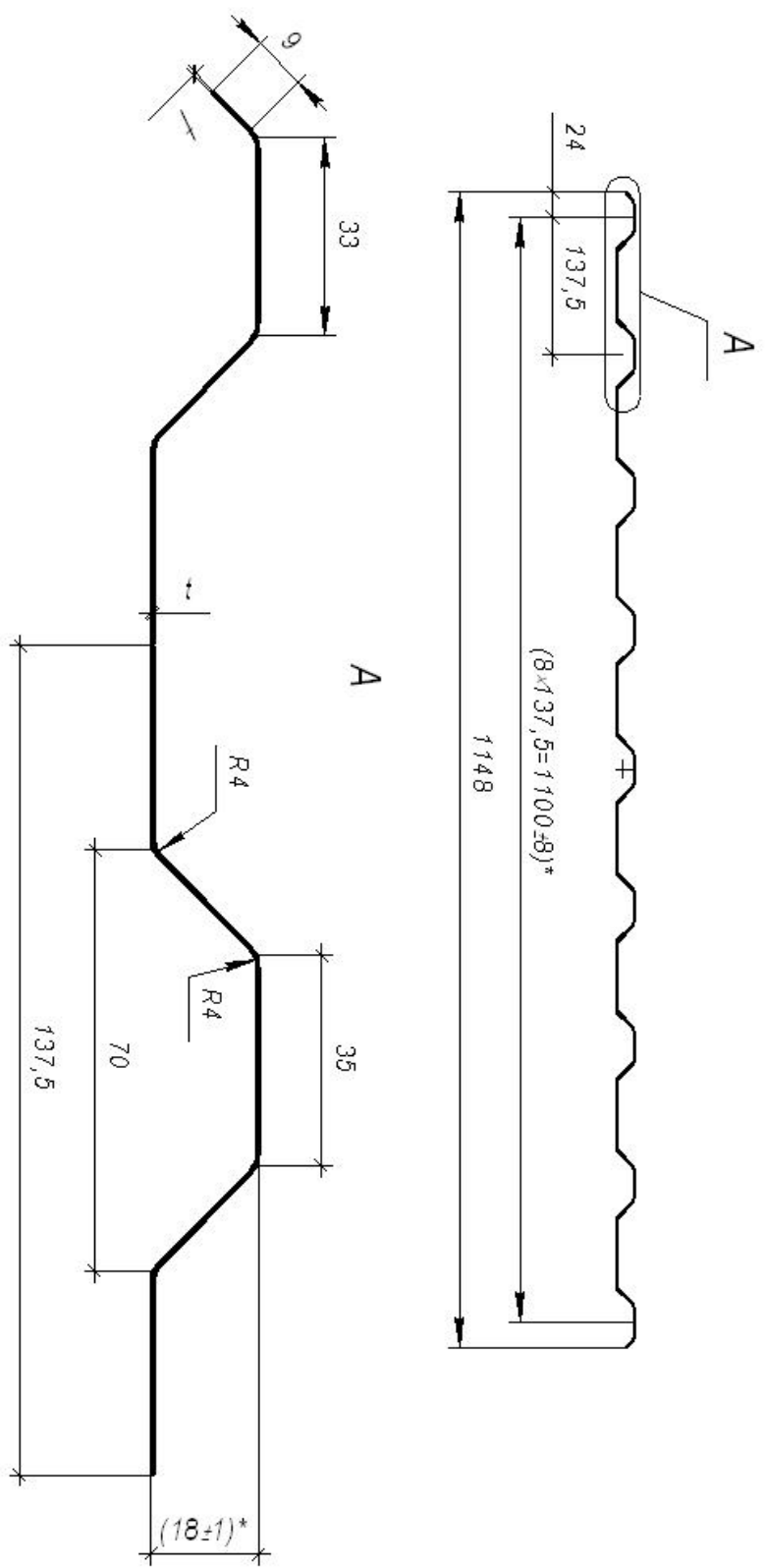
| | | |
|--|--|--------------------------------------|
| Группа предприятий «Стальные конструкции» | Система менеджмента качества сертифицирована согласно ИСО 9001-2000 | Стандарт организации СТП/ПТ/18 |
| | Профили стальные листовые гнутые для строительства | |

Характеристики профилированного листа типа СК15-1118

Таблица 4

| Тип профиля | Толщина материала, мм | Площадь сечения F, см ² | Масса 1 м длины, кг | Момент инерции на 1 м ширины I _x , см ⁴ | Масса 1м ² , кг | Ширина заготовки, мм |
|------------------|--------------------------|--|---------------------------|--|-------------------------------|-------------------------|
| СК15-1118-0,4 | 0,40 | 5,00 | 4,4 | 1,18 | 3,94 | 1250 |
| СК15-1118-0,45 | 0,45 | 5,60 | 4,9 | 1,31 | 4,39 | |
| СК15-1118-0,5 | 0,50 | 6,25 | 5,4 | 1,44 | 4,83 | |
| СК15-1118-0,55 | 0,55 | 6,88 | 5,9 | 1,58 | 5,28 | |
| СК15-1118-0,6 | 0,60 | 7,50 | 6,4 | 1,70 | 5,72 | |
| СК15-1118-0,65 | 0,65 | 8,13 | 6,90 | 1,83 | 6,18 | |
| СК15-1118-0,7 | 0,70 | 8,75 | 7,4 | 1,95 | 6,62 | |
| СК15-1118-0,8 ** | 0,80 | 10,00 | 8,4 | 2,27 | 7,51 | |

| | | |
|--|--|--------------------------------------|
| Группа предприятий «Стальные конструкции» | Система менеджмента качества сертифицирована согласно ИСО 9001-2000 | Стандарт организации СТГ/ПТ/18 |
| Профили стальные листовые гнутые для строительства | | |



* Остальные размеры справочные

Рис. 5. Профилированный лист типа СКС20-1100

| | | |
|---|--|--------------------------------------|
| Группа предприятий «Стальные конструкции» | Система менеджмента качества сертифицирована согласно ИСО 9001-2000 | Стандарт организации СТП/ПТ/18 |
| Профили стальные листовые гнутые для строительства | | |

Таблица 5

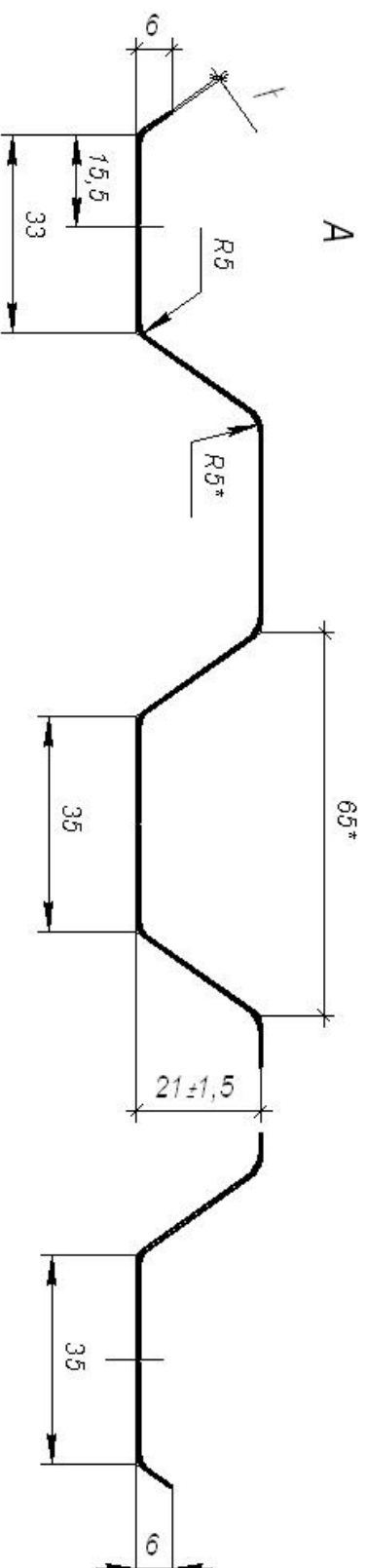
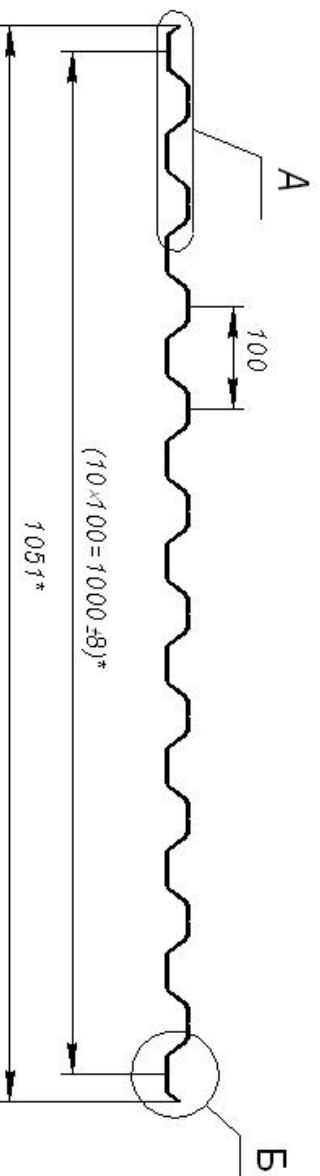
Характеристики профилированного листа типа СКС20-1100

| Тип профиля | Толщина материала, мм | Площадь сечения F, см ² | Масса 1 м длины, кг | Справочные величины на 1 м ширины | | | Масса 1 м ² , кг | Ширина заготовки, мм |
|-----------------|-----------------------|------------------------------------|---------------------|-------------------------------------|---------------------------------------|----------------------|-----------------------------|----------------------|
| | | | | Момент инерции, Ix, см ⁴ | Момент сопротивления, см ³ | | | |
| | | | | | Wx1, см ³ | Wx2, см ³ | | |
| СКС20-1100-0,4 | 0,40 | 5,00 | 4,4 | 2,6 | 3,06 | 2,16 | 4,00 | 1250 |
| СКС20-1100-0,45 | 0,45 | 5,60 | 4,9 | 2,86 | 3,81 | 2,72 | 4,45 | |
| СКС20-1100-0,5 | 0,50 | 6,25 | 5,4 | 3,57 | 4,06 | 2,92 | 4,91 | |
| СКС20-1100-0,55 | 0,55 | 6,90 | 5,9 | 3,96 | 4,61 | 3,30 | 5,36 | |
| СКС20-1100-0,6 | 0,60 | 7,50 | 6,4 | 4,29 | 5,15 | 3,71 | 5,82 | |
| СКС20-1100-0,65 | 0,65 | 8,125 | 6,9 | 4,68 | 5,94 | 3,96 | 6,27 | |
| СКС20-1100-0,7 | 0,70 | 8,80 | 7,4 | 4,9 | 6,42 | 4,66 | 6,73 | |
| СКС20-1100-0,8 | 0,80 | 10,00 | 8,4 | 5,6 | 7,43 | 5,35 | 7,64 | |

Группа предприятий
«Стальные конструкции»

Система менеджмента качества сертифицирована
согласно ИСО 9001-2000
**Профили стальные листовые гнутые
для строительства**

Стандарт
организации
СТП/ПП/18



* Остальные размеры справочные
Профилированный лист типа С21-1000

| | | |
|---|--|--------------------------------------|
| Группа предприятий «Стальные конструкции» | Система менеджмента качества сертифицирована согласно ИСО 9001-2000 | Стандарт организации СТП/ПТ/18 |
| Профили стальные листовые гнутые для строительства | | |

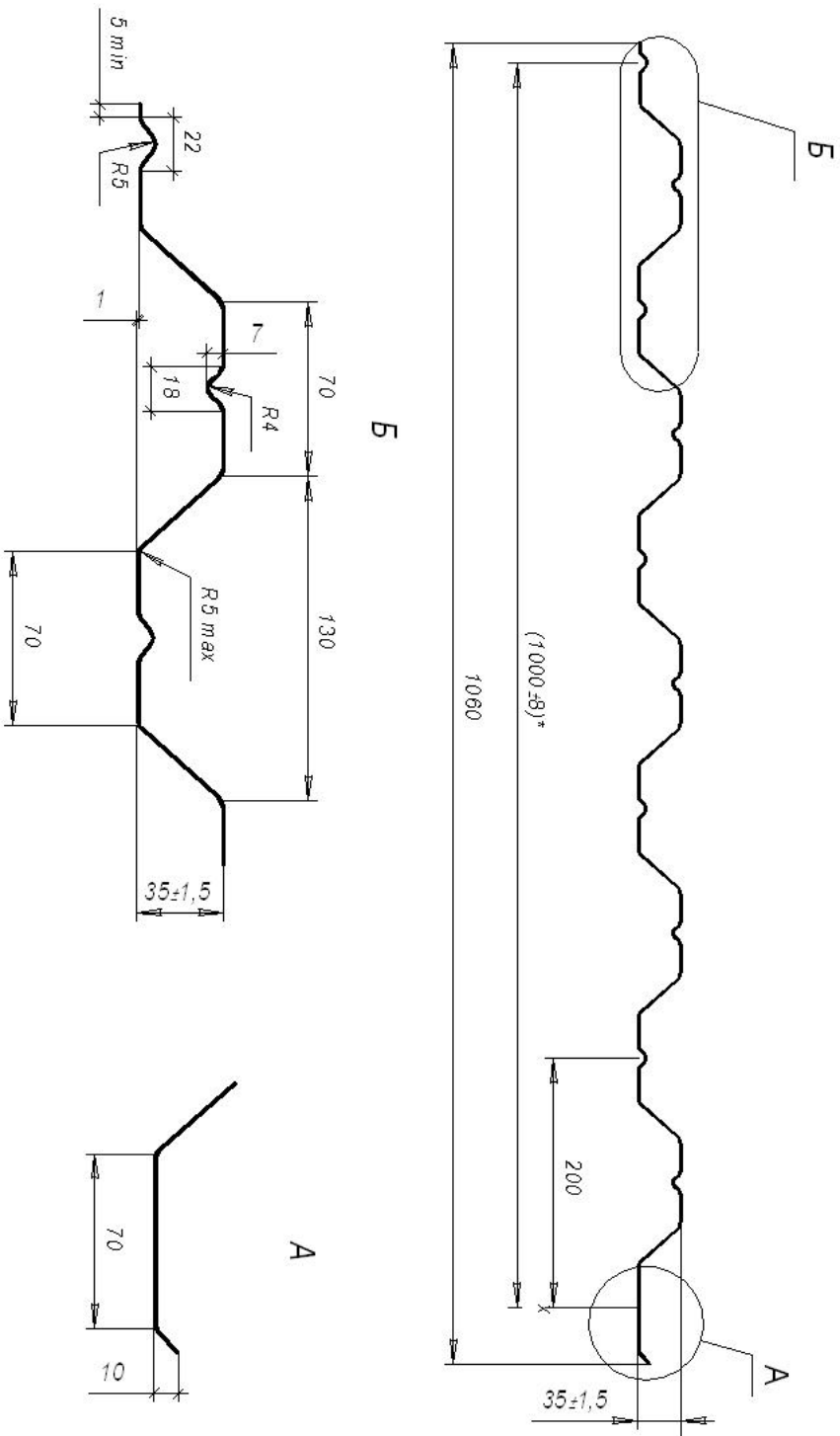
Таблица 6

Характеристики профилированного лист типа С21-1000

| Тип профиля | Толщина материала, мм | Площадь сечения F, см ² | Масса 1 м длины, кг | Справочные величины на 1 м ширины | | | Масса 1 м ² , кг | Ширина заготовки, мм |
|---------------|-----------------------|------------------------------------|---------------------|-------------------------------------|---------------------------------------|----------------------|-----------------------------|----------------------|
| | | | | Момент инерции, Ix, см ⁴ | Момент сопротивления, см ³ | | | |
| | | | | | Wx, см ³ | Wx2, см ³ | | |
| С21-1000-0,4 | 0,40 | 5,00 | 4,4 | 3,49 | 3,10 | 2,90 | 4,40 | 1250 |
| С21-1000-0,45 | 0,45 | 5,60 | 4,9 | 4,08 | 3,76 | 3,50 | 4,90 | |
| С21-1000-0,5 | 0,50 | 6,23 | 5,4 | 4,64 | 4,00 | 3,74 | 5,40 | |
| С21-1000-0,55 | 0,55 | 6,90 | 5,9 | 5,08 | 4,58 | 4,27 | 5,90 | |
| С21-1000-0,6 | 0,60 | 7,50 | 6,4 | 5,51 | 5,06 | 4,72 | 6,40 | |
| С21-1000-0,65 | 0,65 | 8,125 | 6,9 | 5,94 | 5,23 | 5,62 | 6,90 | |
| С21-1000-0,7 | 0,70 | 8,80 | 7,4 | 6,35 | 6,16 | 5,76 | 7,40 | |
| С21-1000-0,8 | 0,80 | 10,00 | 8,4 | 7,18 | 7,08 | 6,61 | 8,40 | |

| | | |
|--|--|--|
| <p>Группа предприятий «Стальные конструкции»</p> | <p>Система менеджмента качества сертифицирована согласно ИСО 9001-2000</p> | <p>Стандарт организации СТП/П/18</p> |
|--|--|--|

Профили стальные листовые гнутые для строительства



* Остальные размеры справочные

Рис. 7 Профилированный лист типа НС35 - 1000

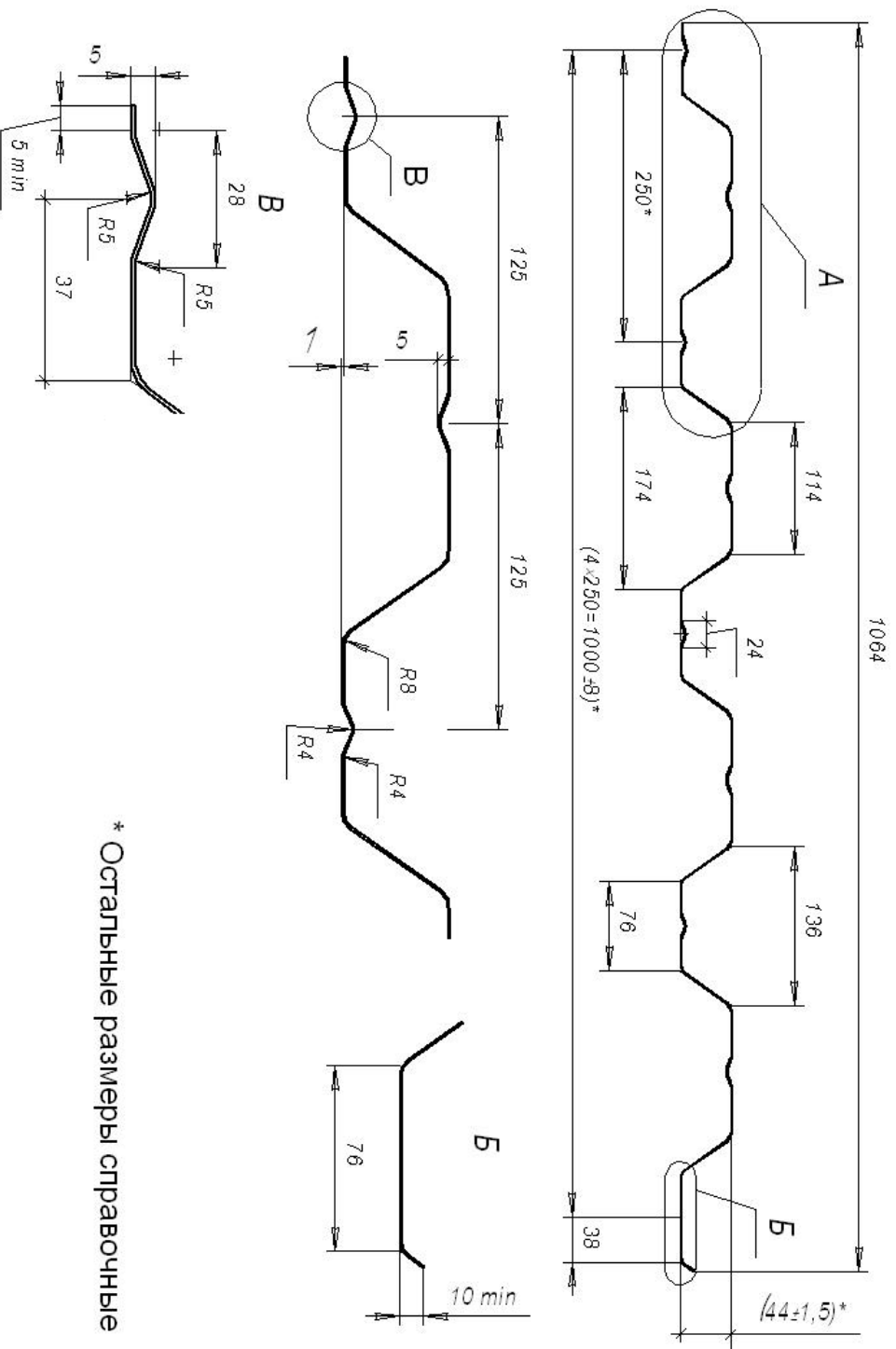
| | | |
|--|--|-------------------------------------|
| Группа предприятий «Стальные конструкции» | Система менеджмента качества сертифицирована согласно ИСО 9001-2000 | Стандарт организации СТП/П/18 |
| | Профили стальные листовые гнутые для строительства | |

Таблица 7

Характеристики профилированного листа типа НС35-1000

| Тип профиля | Толщина материала, мм | Площадь сечения F, см ² | Масса 1 м длины, кг | Справочные величины на 1 м ширины | | | Масса 1 м ² , кг | Ширина заготовки, мм |
|------------------|-----------------------|------------------------------------|---------------------|-------------------------------------|---------------------------------------|----------------------|-----------------------------|----------------------|
| | | | | Момент инерции, Ix, см ⁴ | Момент сопротивления, см ³ | | | |
| | | | | | Wx1, см ³ | Wx2, см ³ | | |
| НС35-1000-0,4 ** | 0,40 | 5,00 | 4,4 | 10,35 | 5,94 | 5,11 | 4,40 | 1250 |
| НС35-1000-0,45 | 0,45 | 5,625 | 4,9 | 11,59 | 6,41 | 5,89 | 4,90 | |
| НС35-1000-0,5 | 0,50 | 6,25 | 5,4 | 12,89 | 7,68 | 7,07 | 5,40 | |
| НС35-1000-0,55 | 0,55 | 6,88 | 5,9 | 14,18 | 8,45 | 7,78 | 5,90 | |
| НС35-1000-0,6 | 0,60 | 7,50 | 6,4 | 14,92 | 8,56 | 8,27 | 6,40 | |
| НС35-1000-0,65 | 0,65 | 8,125 | 6,9 | 16,54 | 9,85 | 9,09 | 6,90 | |
| НС35-1000-0,7 | 0,70 | 8,75 | 7,4 | 17,36 | 9,95 | 9,58 | 7,40 | |
| НС35-1000-0,8 | 0,80 | 10,00 | 8,4 | 19,89 | 11,44 | 10,92 | 8,40 | |

| | | |
|--|--|---|
| <p>Группа предприятий «Стальные конструкции»</p> | <p>Система менеджмента качества сертифицирована согласно ИСО 9001-2000</p> | <p>Стандарт организации СТП/ПТ/18</p> |
| <p>Профили стальные листовые гнутые для строительства</p> | | |



* Остальные размеры справочные

Рис. 8. Профилированный лист типа СЖН44-1000

| | | |
|--|--|--------------------------------------|
| Группа предприятий «Стальные конструкции» | Система менеджмента качества сертифицирована согласно ИСО 9001-2000 | Стандарт организации СТП/ПТ/18 |
| | Профили стальные листовые гнутые для строительства | |

Таблица 8

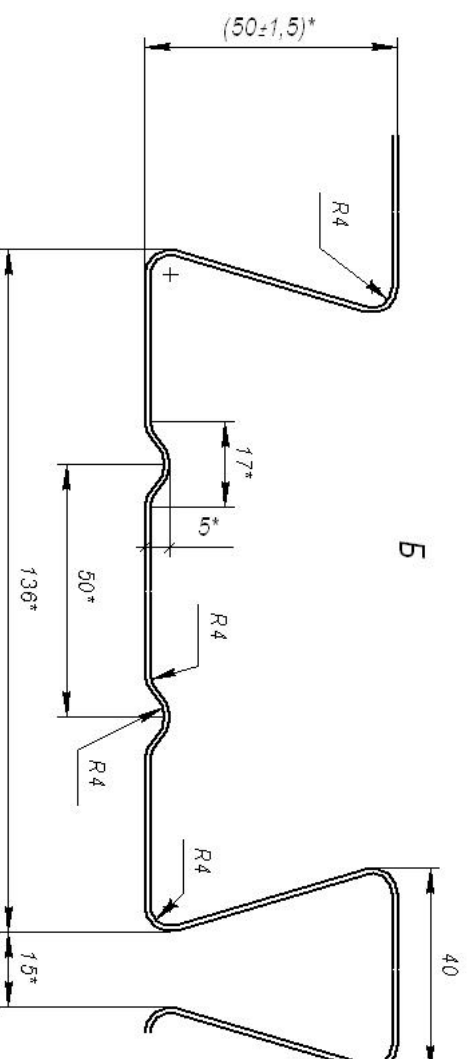
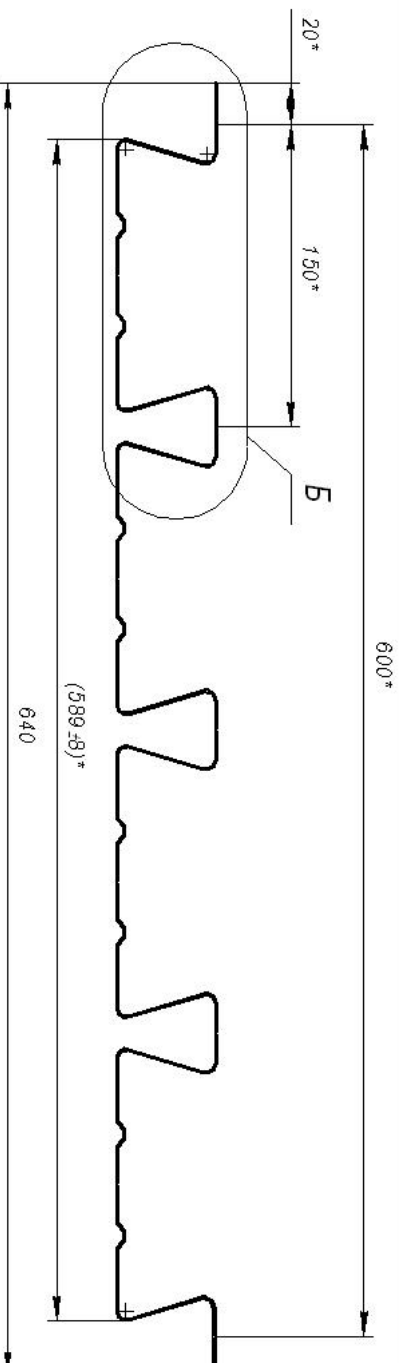
Характеристики профилированного листа типа СКН44-1000

| Тип профиля | Толщина материала, мм | Площадь сечения F, см ² | Масса 1 м длины, кг | Справочные величины на 1 м ширины | | | | | | | | Масса 1м ² , кг | Ширина заготовки, мм |
|-----------------|-----------------------------|--|---------------------------|---|--|--|---|---|---|------|------|-------------------------------|----------------------------|
| | | | | при сжатых узких полках | | | | при сжатых широких полках | | | | | |
| | | | | момент инерции I _x , см ⁴ | момент сопроти- вления, W _{x1} , см ³ | момент сопроти- вления, W _{x2} , см ³ | момент инерции I _x , см ⁴ | момент сопро- тивле- ния, W _{x1} , см ³ | момент сопро- тивле- ния, W _{x2} , см ³ | | | | |
| СКН44-1000-0,5 | 0,50 | 6,25 | 5,4 | 21,95 | 10,24 | 8,86 | 19,59 | 7,38 | 8,53 | 5,40 | 1250 | | |
| СКН44-1000-0,55 | 0,55 | 6,88 | 5,9 | 23,97 | 11,51 | 9,88 | 21,67 | 8,12 | 9,45 | 5,90 | | | |
| СКН44-1000-0,6 | 0,60 | 7,50 | 6,4 | 26,21 | 12,85 | 11,10 | 24,34 | 9,11 | 10,54 | 6,40 | | | |
| СКН44-1000-0,65 | 0,65 | 8,125 | 6,9 | 28,54 | 14,10 | 12,01 | 27,24 | 10,14 | 11,91 | 6,90 | | | |
| СКН44-1000-0,7 | 0,70 | 8,75 | 7,4 | 30,44 | 14,95 | 12,88 | 29,74 | 11,07 | 12,85 | 7,40 | | | |
| СКН44-1000-0,8 | 0,80 | 10,00 | 8,4 | 34,57 | 16,95 | 14,69 | 34,57 | 13,11 | 15,17 | 8,40 | | | |
| СКН44-1000-0,9 | 0,90 | 11,25 | 9,3 | 38,67 | 18,96 | 18,38 | 38,67 | 15,23 | 17,63 | 9,30 | | | |

Группа предприятий
«Стальные конструкции»

Система менеджмента качества сертифицирована
согласно ИСО 9001-2000
Профили стальные листовые гнутые
для строительства

Стандарт
организации
СТП/ПП/18



* Остальные размеры справочные

Рис. 9. Профилированный лист типа СКН50-600

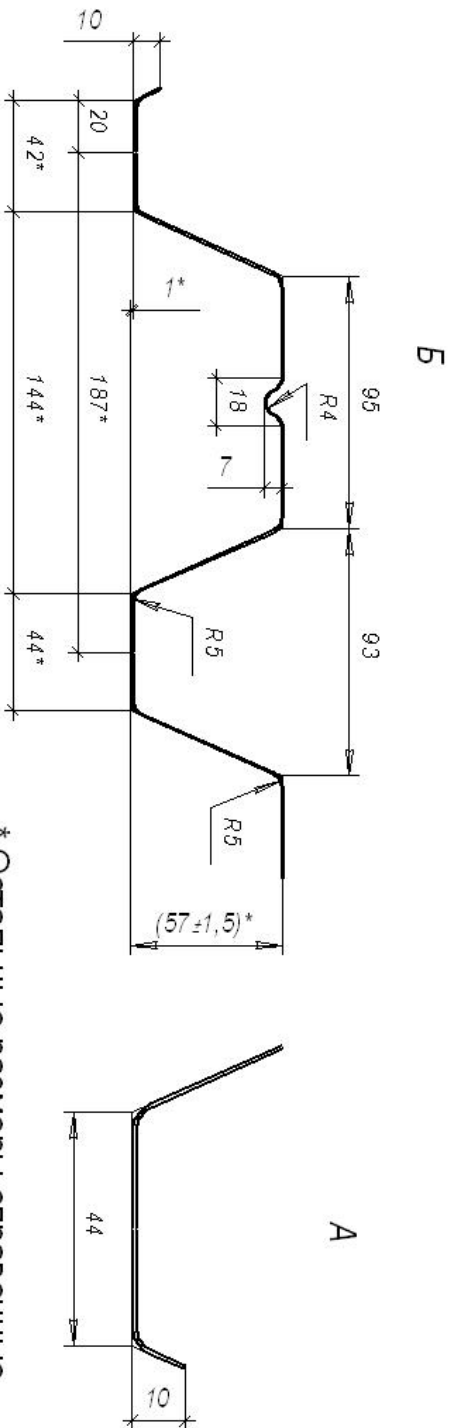
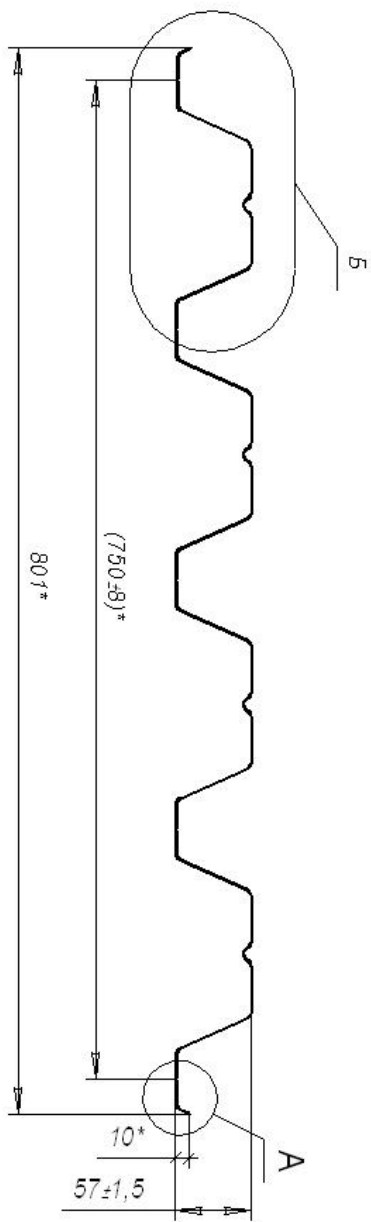
| | | |
|---|--|-------------------------------------|
| Группа предприятий «Стальные конструкции» | Система менеджмента качества сертифицирована согласно ИСО 9001-2000 | Стандарт организации СТП/П/18 |
| Профили стальные листовые гнутые для строительства | | |

Характеристики профилированного листа типа СКН50-600 (СКН50Z-600)

Таблица 9

| Тип профиля | Толщина материала, мм | Площадь сечения F, см ² | Масса 1 м длины, кг | Справочные величины на 1 м ширины | | | Масса 1м ² , кг | Ширина заготовки, мм |
|------------------|-----------------------|------------------------------------|---------------------|---|--|--|----------------------------|----------------------|
| | | | | момент инерции I _x , см ⁴ | момент сопротивления W _{x1} , см ³ | момент сопротивления W _{x2} , см ³ | | |
| СКН50-600-0,6** | 0,6 | 6,60 | 5,6 | 43,37 | 24,65 | 12,03 | 9,40 | 1100 |
| СКН50-600-0,65** | 0,65 | 7,15 | 6,1 | 46,83 | 25,94 | 13,39 | 10,12 | |
| СКН50-600-0,7 | 0,7 | 7,70 | 6,50 | 50,28 | 28,97 | 14,80 | 10,83 | |
| СКН50-600-0,8 | 0,8 | 8,80 | 7,4 | 57,17 | 33,21 | 17,45 | 12,27 | |
| СКН50-600-0,9 | 0,9 | 9,90 | 8,2 | 63,83 | 37,03 | 19,47 | 13,72 | |
| СКН50-600-1,0 | 1,0 | 11,00 | 9,1 | 70,53 | 40,89 | 21,53 | 15,15 | |
| СКН50-600-1,2*** | 1,2 | 13,20 | 10,8 | 83,50 | 48,39 | 25,50 | 18,03 | |

| | | |
|--|--|---|
| <p>Группа предприятий «Стальные конструкции»</p> | <p>Система менеджмента качества сертифицирована согласно ИСО 9001-2000</p> | <p>Стандарт организации СТП/ПП/18</p> |
|--|--|---|



* Остальные размеры справочные

Рис. 10. Профилированный лист типа Н57-750

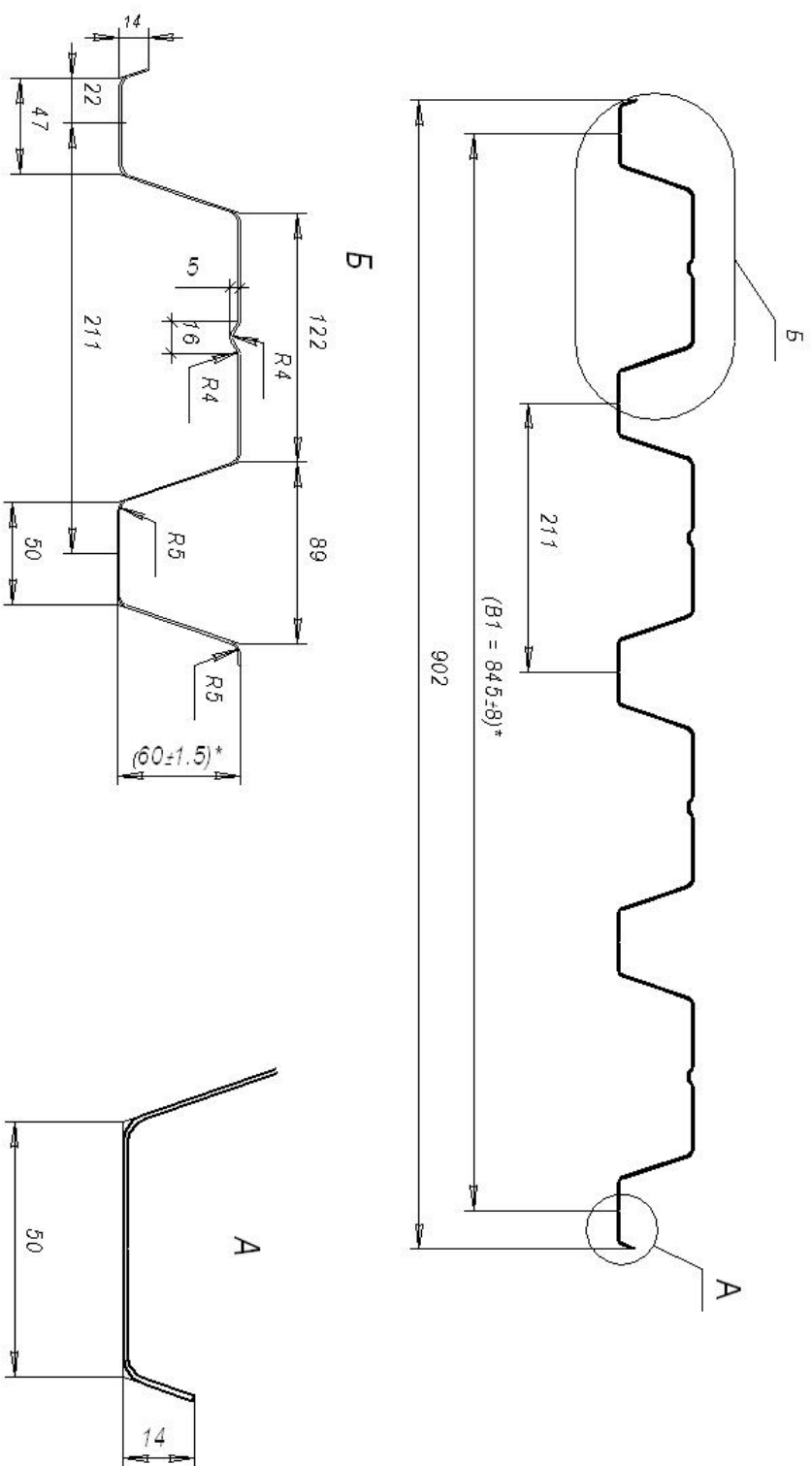
| | | |
|---|--|--------------------------------------|
| Группа предприятий «Стальные конструкции» | Система менеджмента качества сертифицирована согласно ИСО 9001-2000 | Стандарт организации СТП/ПП/18 |
| Профили стальные листовые гнутые для строительства | | |

Характеристики профилированного листа типа Н57-750

Таблица 10

| Тип профиля | Толщина материала, мм | Площадь сечения F, см ² | Масса 1 м длины, кг | Справочные величины на 1 м ширины | | | | | | | | Масса 1м ² , кг | Ширина заготовки, мм |
|-----------------|-----------------------------|--|---------------------------|---|--|--|---|---|---|-------|------|-------------------------------|----------------------------|
| | | | | при сжатых узких полках | | | | при сжатых широких полках | | | | | |
| | | | | момент инерции I _x , см ⁴ | момент сопроти- вления, W _{x1} , см ³ | момент сопроти- вления, W _{x2} , см ³ | момент инерции I _x , см ⁴ | момент сопро- тивле- ния, W _{x1} , см ³ | момент сопро- тивле- ния, W _{x2} , см ³ | | | | |
| Н57-750-0,5 ** | 0,5 | 5,50 | 4,8 | 36,76 | 13,33 | 10,20 | 37,75 | 10,56 | 13,80 | 6,36 | 1100 | | |
| Н57-750-0,55 ** | 0,55 | 6,05 | 5,2 | 41,96 | 14,98 | 11,47 | 42,52 | 11,85 | 15,47 | 6,94 | | | |
| Н57-750-0,6 | 0,6 | 6,60 | 5,6 | 46,56 | 16,84 | 12,78 | 46,80 | 13,11 | 17,28 | 7,52 | | | |
| Н57-750-0,65 | 0,65 | 7,15 | 6,1 | 50,22 | 18,22 | 14,00 | 50,72 | 14,57 | 18,96 | 8,09 | | | |
| Н57-750-0,7 | 0,7 | 7,70 | 6,5 | 54,30 | 20,46 | 15,50 | 54,30 | 16,40 | 19,90 | 8,67 | | | |
| Н57-750-0,8 | 0,8 | 8,80 | 7,4 | 61,50 | 23,96 | 18,36 | 61,50 | 18,78 | 24,51 | 9,82 | | | |
| Н57-750-0,9 | 0,9 | 9,90 | 8,2 | 69,14 | 27,89 | 21,47 | 69,14 | 21,47 | 27,89 | 10,97 | | | |

| | | |
|---|--|--------------------------------------|
| Группа предприятий «Стальные конструкции» | Система менеджмента качества сертифицирована согласно ИСО 9001-2000 | Стандарт организации СТП/ПТ/18 |
| Профили стальные листовые гнутые для строительства | | |



* Остальные размеры справочные

Рис. 11. Профилированный лист типа Н60-845

| | | |
|--|--|--------------------------------------|
| Группа предприятий «Стальные конструкции» | Система менеджмента качества сертифицирована согласно ИСО 9001-2000 | Стандарт организации СТП/ПТ/18 |
| | Профили стальные листовые гнутые для строительства | |

Характеристики профилированного настила листа типа Н60-845 (СКН60Z-845)

Таблица 11

| Тип профиля | Толщина материала мм | Площадь сечения F, см ² | Масса 1 м длинны, кг | Справочные величины на 1 м ширины | | | | | | | | Масса 1м ² , кг | Ширина заготовки, мм |
|-----------------|----------------------------|--|----------------------------|---|--|--|---|--|--|-------|------|-------------------------------|----------------------------|
| | | | | при сжатых узких полках | | | | при сжатых широких полках | | | | | |
| | | | | момент инерции I _x , см ⁴ | момент сопроти- вления, W _{x1} , см ³ | момент сопроти- вления, W _{x2} , см ³ | момент инерции и I _x , см ⁴ | момент сопроти- вления, W _{x1} , см ³ | момент сопроти- вления, W _{x2} , см ³ | | | | |
| Н60-845-0,55 ** | 0,55 | 6,90 | 5,9 | 45,74 | 16,56 | 11,53 | 43,73 | 11,07 | 15,90 | 7,00 | 1250 | | |
| Н60-845-0,6 ** | 0,60 | 7,50 | 6,4 | 51,19 | 18,45 | 12,85 | 48,82 | 12,32 | 17,70 | 7,58 | | | |
| Н60-845-0,65 ** | 0,65 | 8,13 | 6,9 | 56,43 | 20,12 | 14,11 | 54,31 | 13,69 | 19,53 | 8,17 | | | |
| Н60-845-0,7 | 0,7 | 8,75 | 7,4 | 62,22 | 22,38 | 15,59 | 59,39 | 14,92 | 21,43 | 8,74 | | | |
| Н60-845-0,8 | 0,8 | 10,00 | 8,4 | 70,77 | 26,51 | 18,47 | 70,39 | 17,64 | 25,31 | 9,91 | | | |
| Н60-845-0,9 | 0,9 | 11,25 | 9,3 | 79,24 | 30,82 | 21,48 | 79,24 | 20,44 | 29,34 | 11,06 | | | |
| Н60-845-1,0 | 1,0 | 12,50 | 10,3 | 87,02 | 35,08 | 22,91 | 87,02 | 25,13 | 33,35 | 12,22 | | | |

Группа предприятий
«Стальные конструкции»

Система менеджмента качества сертифицирована
согласно ИСО 9001-2000
**Профили стальные листовые гнутые
для строительства**

Стандарт
организации
СТП/ПП/18

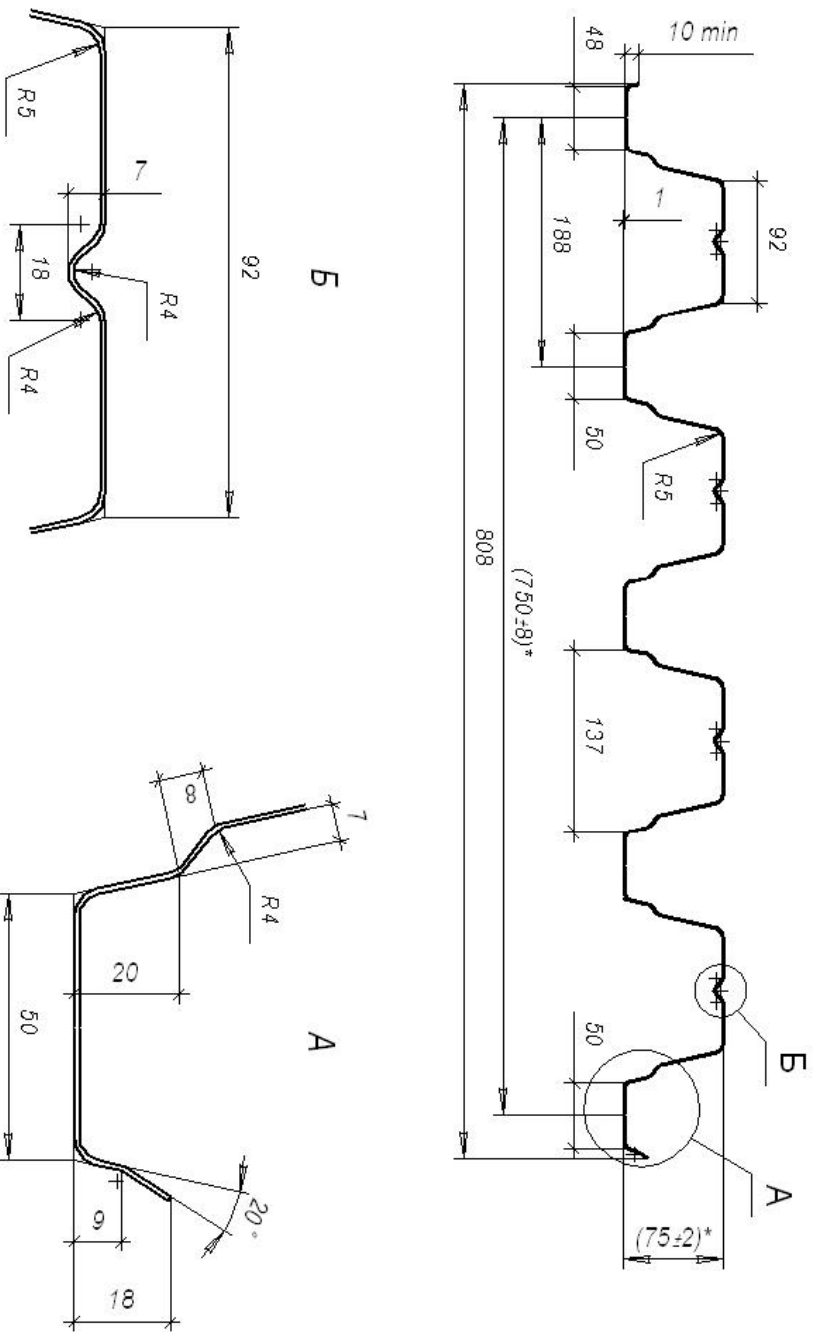


Рис. 12. Профилированный лист типа Н75-750

* Остальные размеры справочные

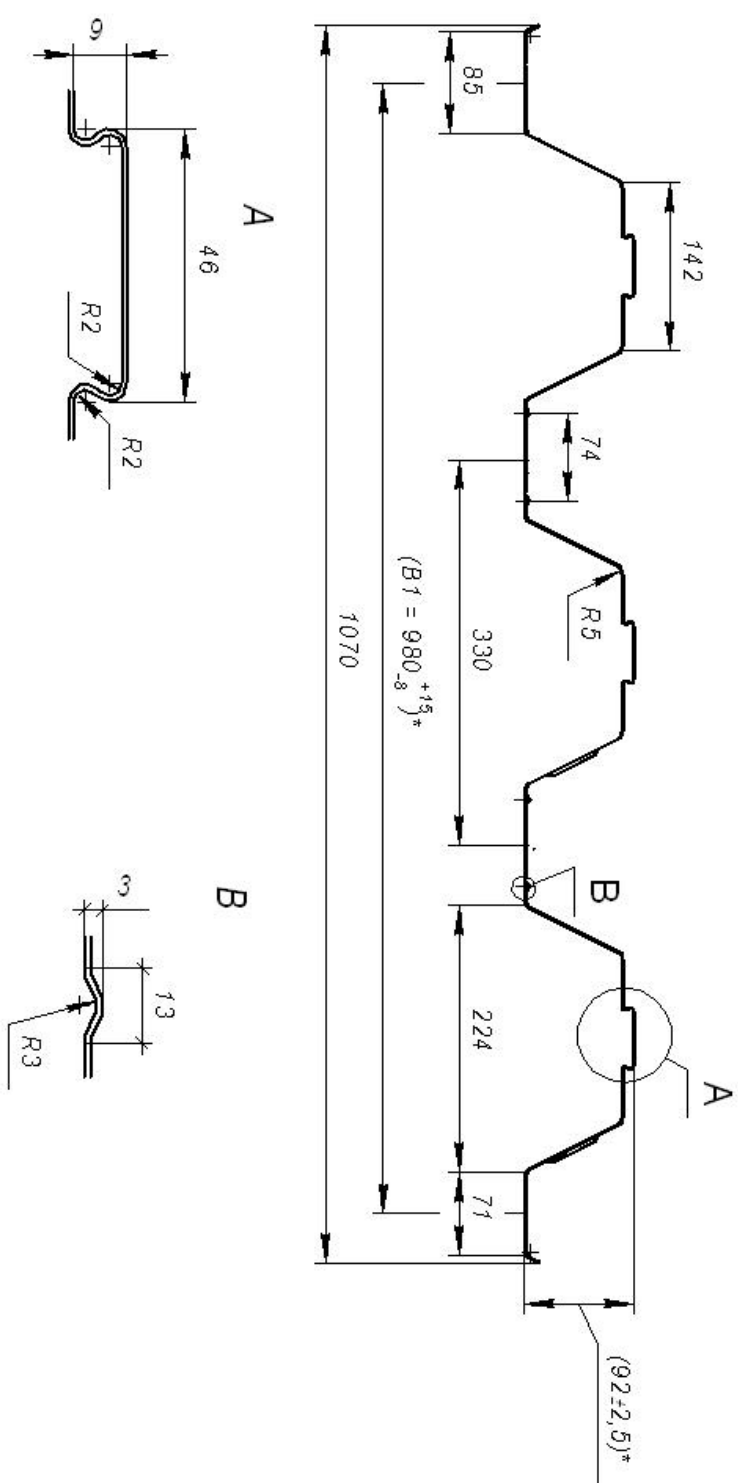
| | | |
|---|--|--------------------------------------|
| Группа предприятий «Стальные конструкции» | Система менеджмента качества сертифицирована согласно ИСО 9001-2000 | Стандарт организации СТП/ПП/18 |
| Профили стальные листовые гнутые для строительства | | |

Характеристики профилированного листа типа Н75-750

Таблица 12

| Тип профиля | Толщина материала, мм | Площадь сечения F, см ² | Масса 1 м длины, кг | Справочные величины на 1 м ширины | | | | | | | | Масса 1 м ² , кг | Ширина заготовки, мм |
|-----------------|-----------------------|------------------------------------|---------------------|---|--|---|---|--|---|-------|------|-----------------------------|----------------------|
| | | | | при сжатых узких полках | | | | при сжатых широких полках | | | | | |
| | | | | момент инерции I _x , см ⁴ | момент сопротивления влечения, W _{x1} , см ³ | момент сопротивления ления, W _{x2} , см ³ | момент инерции I _x , см ⁴ | момент сопротивления влечения, W _{x1} , см ³ | момент сопротивления ления, W _{x2} , см ³ | | | | |
| Н75-750-0,55 ** | 0,55 | 6,90 | 5,9 | 76,66 | 20,23 | 17,01 | 81,35 | 18,10 | 21,52 | 7,89 | 1250 | | |
| Н75-750-0,6 | 0,6 | 7,50 | 6,4 | 85,55 | 22,48 | 18,90 | 88,55 | 20,12 | 23,92 | 8,54 | | | |
| Н75-750-0,65 | 0,65 | 8,125 | 6,9 | 91,47 | 24,53 | 19,76 | 92,48 | 21,04 | 26,11 | 9,20 | | | |
| Н75-750-0,7 | 0,7 | 8,80 | 7,4 | 102,85 | 27,14 | 22,81 | 101,85 | 24,29 | 28,90 | 9,85 | | | |
| Н75-750-0,8 | 0,8 | 10,00 | 8,4 | 117,03 | 32,01 | 26,90 | 117,27 | 28,64 | 34,08 | 11,16 | | | |
| Н75-750-0,9 | 0,9 | 11,30 | 9,3 | 131,07 | 37,08 | 31,17 | 131,07 | 32,16 | 38,27 | 12,47 | | | |
| Н75-750-1,0 | 1,0 | 12,50 | 10,3 | 144,14 | 42,16 | 35,32 | 144,14 | 35,32 | 42,16 | 13,77 | | | |

| | | |
|---|--|--------------------------------------|
| Группа предприятий «Стальные конструкции» | Система менеджмента качества сертифицирована согласно ИСО 9001-2000 Профили стальные листовые гнутые для строительства | Стандарт организации СТГ/ПТ/18 |
|---|--|--------------------------------------|



* Остальные размеры справочные

Рис. 13. Профилированный лист типа SKN90-1000

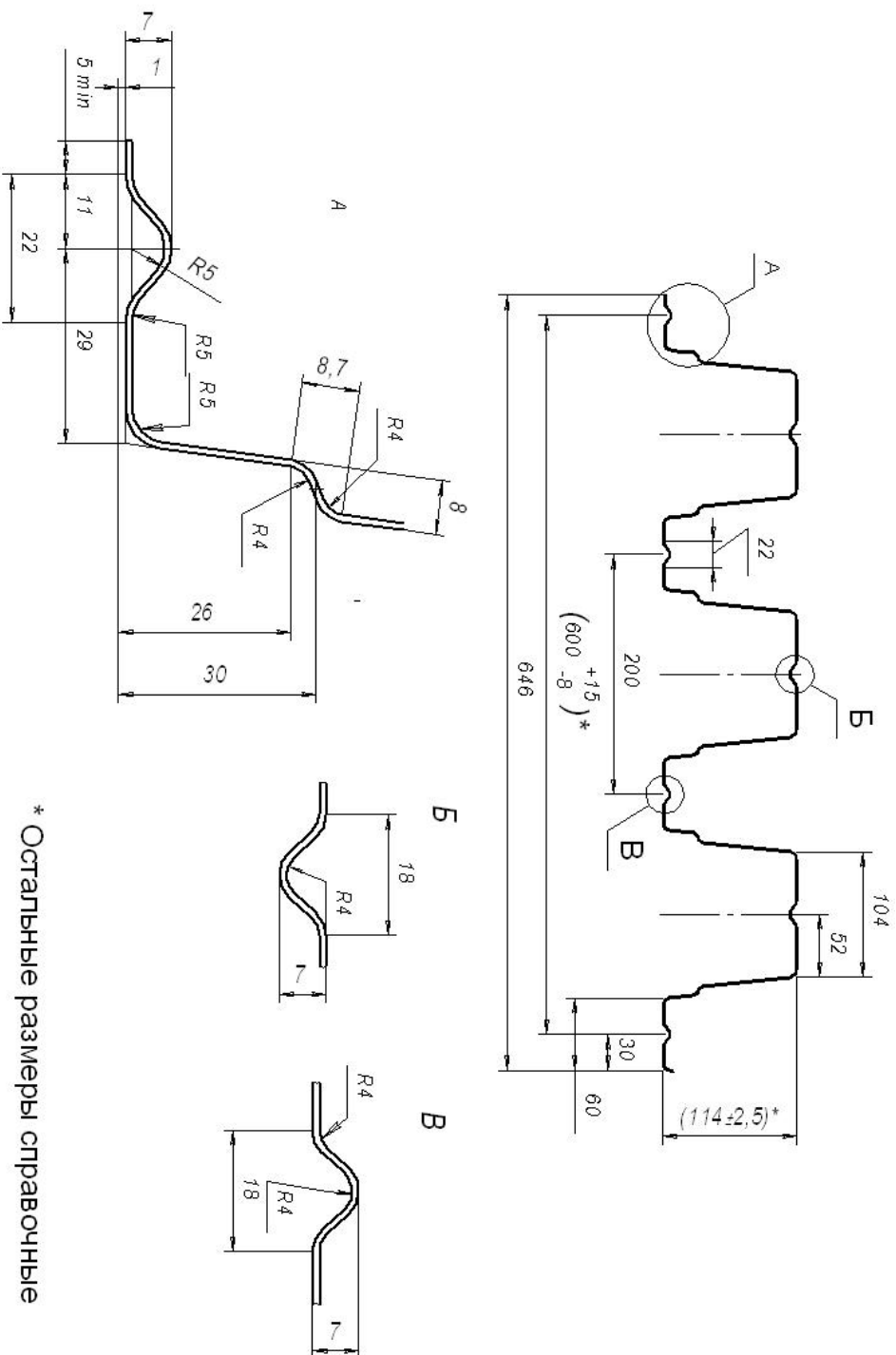
| | | |
|--|--|--------------------------------------|
| Группа предприятий «Стальные конструкции» | Система менеджмента качества сертифицирована согласно ИСО 9001-2000 | Стандарт организации СТП/ПП/18 |
| | Профили стальные листовые гнутые для строительства | |

Характеристики профилированного листа типа СКН90-1000 (СКН90Z-1000)

Таблица 13

| Тип профиля | Толщина материала, мм | Площадь сечения F, см ² | Масса 1 м длины, кг | Справочные величины на 1 м ширины | | | Масса 1м ² , кг | Ширина заготовки, мм |
|--------------------|-----------------------|------------------------------------|---------------------|-------------------------------------|---------------------------------------|----------------------|----------------------------|----------------------|
| | | | | Момент инерции, Ix, см ⁴ | Момент сопротивления, см ³ | | | |
| | | | | | Wx1, см ³ | Wx2, см ³ | | |
| СКН90-1000-0,55 ** | 0,55 | 7,7 | 6,7 | 96,41 | 21,77 | 16,09 | 6,62 | 1400 |
| СКН90-1000-0,6 ** | 0,60 | 8,4 | 7,2 | 108,30 | 24,02 | 18,22 | 7,17 | |
| СКН90-1000-0,65 ** | 0,65 | 9,1 | 7,7 | 120,42 | 26,19 | 20,45 | 7,72 | |
| СКН90-1000-0,7 | 0,70 | 9,8 | 8,3 | 132,26 | 28,38 | 22,82 | 8,27 | |
| СКН90-1000-0,8 | 0,80 | 11,2 | 9,4 | 152,29 | 32,80 | 27,84 | 9,37 | |
| СКН90-1000-0,9 | 0,90 | 12,6 | 10,5 | 172,33 | 37,25 | 33,26 | 10,47 | |
| СКН90-1000-1,0 | 1,00 | 14,0 | 11,6 | 192,80 | 41,65 | 39,10 | 11,57 | |
| СКН90-1000-1,2*** | 1,20 | 16,8 | 13,8 | 229,74 | 50,57 | 48,80 | 13,77 | |

| | | |
|---|--|--------------------------------------|
| Группа предприятий «Стальные конструкции» | Система менеджмента качества сертифицирована согласно ИСО 9001-2000 Профили стальные листовые гнутые для строительства | Стандарт организации СТГ/ПТ/18 |
|---|--|--------------------------------------|



* Остальные размеры справочные

Рис. 14. Профилированный лист типа Н114-600

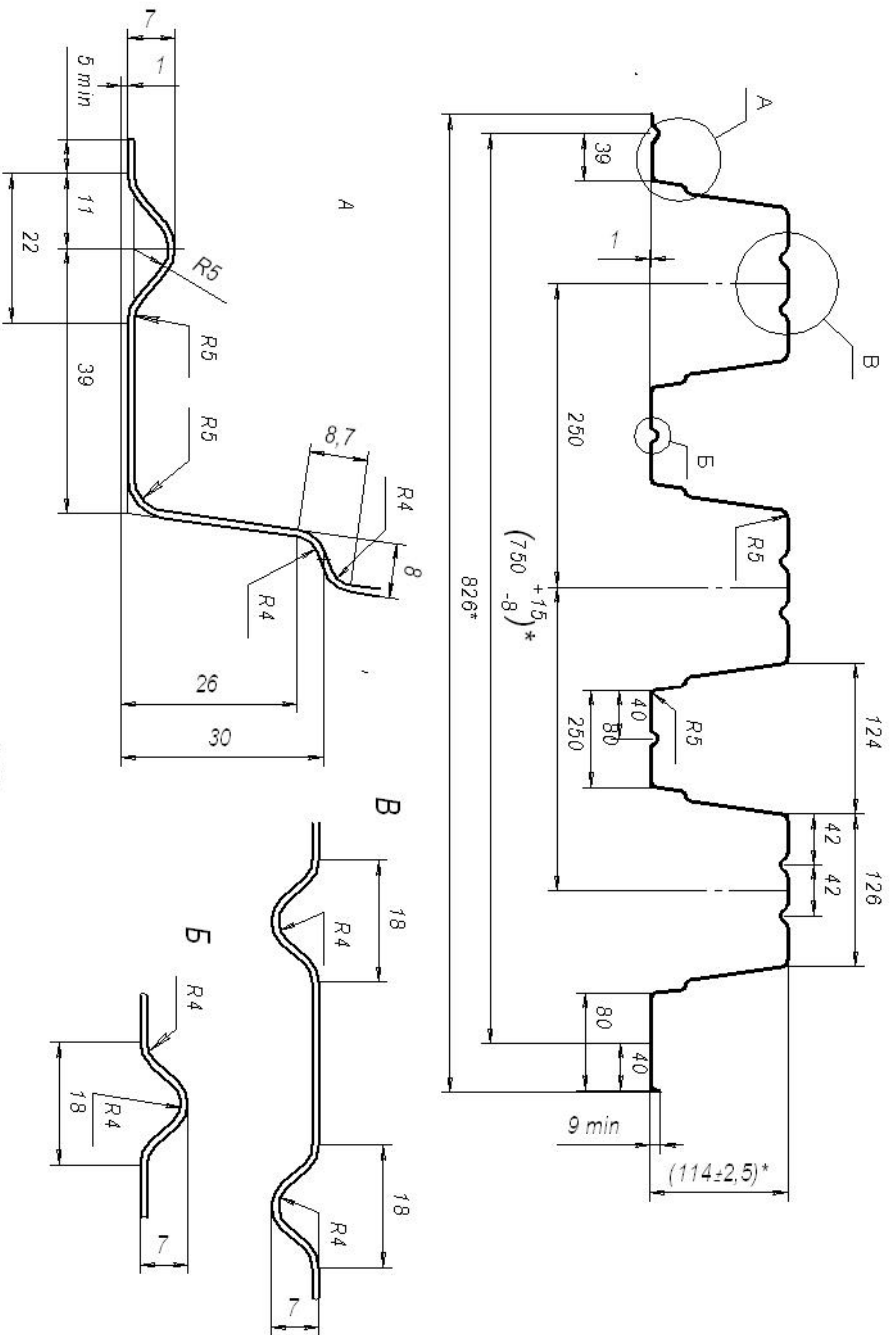
| | | |
|--|--|--------------------------------------|
| Группа предприятий «Стальные конструкции» | Система менеджмента качества сертифицирована согласно ИСО 9001-2000 | Стандарт организации СТП/ПП/18 |
| | Профили стальные листовые гнутые для строительства | |

Таблица 14

Характеристики профилированного листа типа Н114-600

| Тип профиля | Толщина материала, мм | Площадь сечения F, см ² | Масса 1 м длины, кг | Справочные величины на 1 м ширины | | | | | | | | Масса 1 м ² , кг | Ширина заготовки, мм |
|--------------|-----------------------------|--|---------------------------|---|--|--|---|---|---|-------|------|--------------------------------|----------------------------|
| | | | | при сжатых узких полках | | | | при сжатых широких полках | | | | | |
| | | | | момент инерции I _x , см ⁴ | момент сопроти- вления, W _{x1} , см ³ | момент сопроти- вления, W _{x2} , см ³ | момент инерции I _x , см ⁴ | момент сопро- тивле- ния, W _{x1} , см ³ | момент сопро- тивле- ния, W _{x2} , см ³ | | | | |
| Н114-600-0,7 | 0,70 | 8,80 | 7,4 | 281,80 | 52,00 | 47,10 | 281,80 | 45,70 | 45,90 | 12,33 | 1250 | | |
| Н114-600-0,8 | 0,80 | 10,00 | 8,4 | 323,40 | 60,10 | 53,70 | 323,40 | 52,70 | 56,00 | 14,00 | | | |
| Н114-600-0,9 | 0,90 | 11,30 | 9,3 | 362,40 | 67,30 | 60,20 | 362,40 | 59,90 | 66,00 | 15,50 | | | |
| Н114-600-1,0 | 1,00 | 12,50 | 10,3 | 399,70 | 74,00 | 66,60 | 399,70 | 66,60 | 74,00 | 17,17 | | | |
| Н114-600-1,2 | 1,20 | 15,00 | 12,3 | 512,00 | 92,50 | 87,30 | 512,00 | 87,30 | 92,50 | 20,50 | | | |

| | | |
|---|--|--------------------------------------|
| Группа предприятий «Стальные конструкции» | Система менеджмента качества сертифицирована согласно ИСО 9001-2000 Профили стальные листовые гнутые для строительства | Стандарт организации СТГ/ПТ/18 |
|---|--|--------------------------------------|



* Остальные размеры справочные

Рис. 15. Профилированный лист типа Н114-750

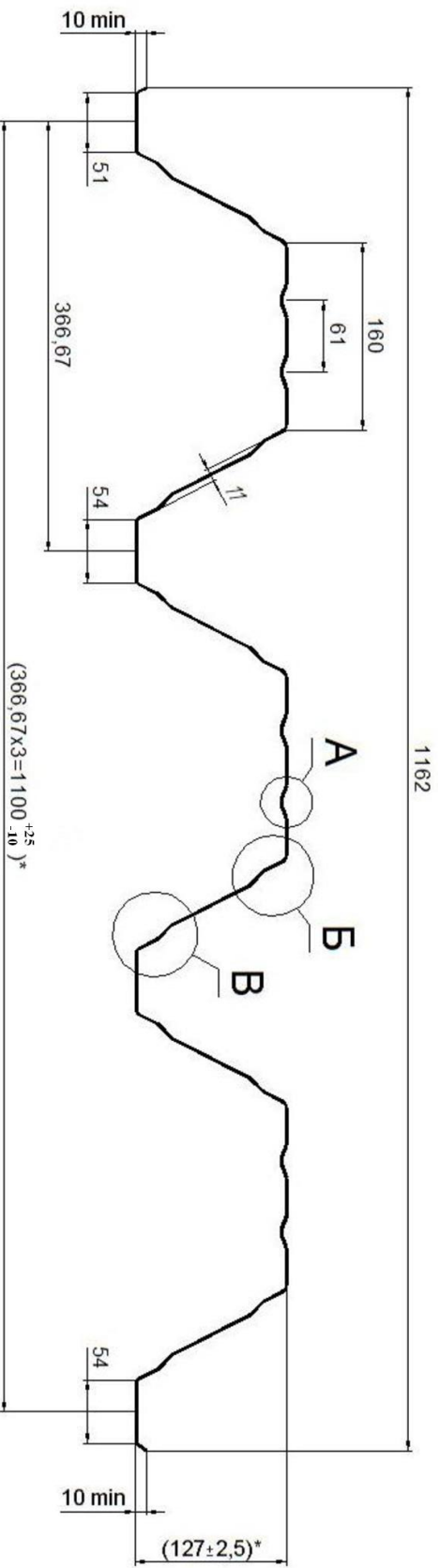
| | | |
|--|--|-------------------------------------|
| Группа предприятий «Стальные конструкции» | Система менеджмента качества сертифицирована согласно ИСО 9001-2000 | Стандарт организации СТП/П/18 |
| | Профили стальные листовые гнутые для строительства | |

Таблица 15

Характеристики профилированного листа типа Н114-750

| Тип профиля | Толщина материала, мм | Площадь сечения А, см ² | Масса 1 м длинны, кг | Справочные величины на 1 м ширины | | | | | | | | Масса 1м ² , кг | Ширина заготовки, мм |
|----------------|-----------------------------|--|----------------------------|---|--|--|---|---|---|-------|------|-------------------------------|----------------------------|
| | | | | при сжатых узких полках | | | | при сжатых широких полках | | | | | |
| | | | | момент инерции I _x , см ⁴ | момент сопроти- вления, W _{x1} , см ³ | момент сопроти- вления, W _{x2} , см ³ | момент инерции I _x , см ⁴ | момент сопро- тивле- ния, W _{x1} , см ³ | момент сопро- тивле- ния, W _{x2} , см ³ | | | | |
| Н114-750-0,7 | 0,70 | 9,80 | 8,3 | 260,10 | 49,10 | 41,10 | 269,70 | 44,80 | 50,10 | 11,03 | 1400 | | |
| Н114-750-0,8 | 0,80 | 11,20 | 9,4 | 294,80 | 55,80 | 46,30 | 307,30 | 51,10 | 57,10 | 12,50 | | | |
| Н114-750-0,9 | 0,90 | 12,60 | 10,5 | 337,60 | 63,00 | 53,50 | 344,40 | 57,20 | 64,00 | 13,96 | | | |
| Н114-750-1,0 | 1,00 | 14,00 | 11,7 | 376,40 | 69,80 | 59,60 | 380,90 | 63,20 | 70,80 | 15,43 | | | |
| Н114-750-1,2** | 1,20 | 16,80 | 13,8 | 454,30 | 83,70 | 72,20 | 454,30 | 75,40 | 84,50 | 18,36 | | | |

| | | |
|---|--|-------------------------------------|
| Группа предприятий «Стальные конструкции» | Система менеджмента качества сертифицирована согласно ИСО 9001-2000 | Стандарт организации СТГ/П/18 |
| Профили стальные листовые гнутые для строительства | | |



* контрольные размеры, все остальные - справочные

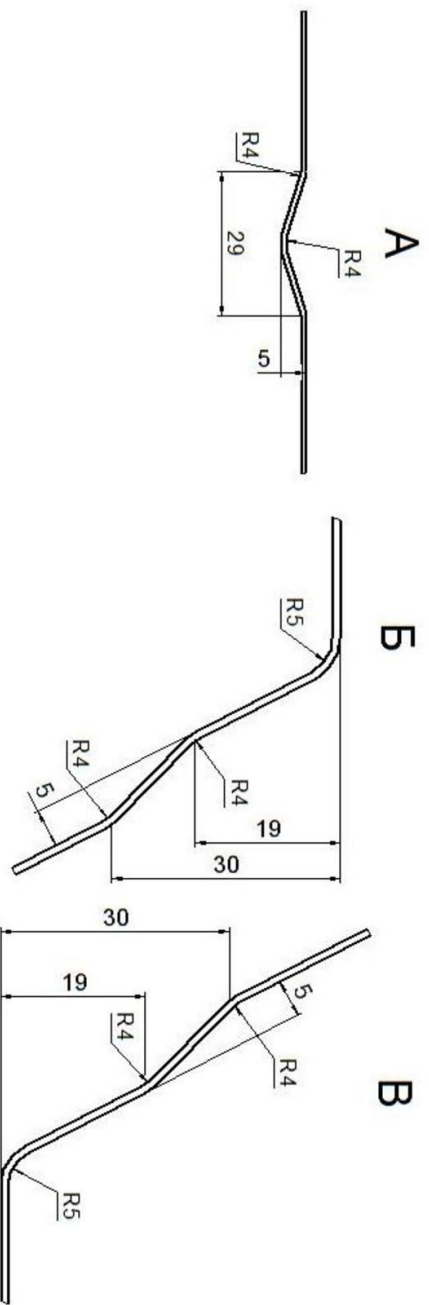


Рис. 15а. Профилированный лист типа СКН127-1100

| | | |
|---|--|--------------------------------------|
| Группа предприятий «Стальные конструкции» | Система менеджмента качества сертифицирована согласно ИСО 9001-2000 | Стандарт организации СТП/ПТ/18 |
| Профили стальные листовые гнутые для строительства | | |

Таблица 15а

Характеристики профилированного листа типа СКН127-1100

| Марка профиля | Толщина листа t, мм | Площадь сечения F, см ² | Масса 1 п.м., кг | Узкие полки | | | | Широкие полки | | | | Масса 1 м ² , кг | Ширина заготовки |
|-----------------|---------------------------|--|---------------------------|---|--------------------------------------|--------------------------------------|---|-------------------------|-------|--------------------------------------|--------------------------------------|-----------------------------------|---------------------|
| | | | | Момент инерции I _x , см ⁴ | Момент сопротивления | | Момент инерции I _x , см ⁴ | Момент сопротивления | | | | | |
| | | | | | W _{x1} , см ³ | W _{x2} , см ³ | | | | W _{x1} , см ³ | W _{x2} , см ³ | | |
| СКН127-1100-0,7 | 0,7 | 11,2 | 9,5 | 240,2 | 40,11 | 29,44 | 240,2 | 32,95 | 44,89 | 8,59 | 1600 | | |
| СКН127-1100-0,8 | 0,8 | 12,8 | 10,7 | 274,7 | 47,07 | 34,49 | 274,7 | 37,59 | 51,3 | 9,74 | | | |
| СКН127-1100-0,9 | 0,9 | 14,4 | 12 | 309,2 | 54,32 | 39,75 | 309,2 | 42,23 | 57,71 | 10,88 | | | |
| СКН127-1100-1,0 | 1 | 16 | 13,2 | 343,8 | 61,83 | 45,18 | 343,8 | 46,84 | 64,11 | 12,02 | | | |
| СКН127-1100-1,1 | 1,1 | 17,6 | 14,5 | 378,3 | 69,59 | 50,78 | 378,3 | 51,45 | 70,51 | 13,16 | | | |
| СКН127-1100-1,2 | 1,2 | 19,2 | 15,7 | 413 | 76,92 | 56,02 | 413 | 56,02 | 76,92 | 14,3 | | | |

| | | |
|--|--|--------------------------------------|
| Группа предприятий «Стальные конструкции» | Система менеджмента качества сертифицирована согласно ИСО 9001-2000 | Стандарт организации СТП/ПТ/18 |
| | Профили стальные листовые гнутые для строительства | |

Характеристики профилированного листа типа СКН153-900

Таблица 16

| Марка профиля | Толщина листа t, мм | Площадь сечения F, см ² | Масса 1 п.м., кг | Узкие полки | | | Широкие полки | | | Масса 1 м ² , кг | Ширина заготовки |
|----------------|---------------------------|--|------------------------|---|--------------------------------------|--------------------------------------|---|--------------------------------------|--------------------------------------|-----------------------------------|---------------------|
| | | | | Момент инерции I _x , см ⁴ | Момент сопротивления | | Момент инерции I _y , см ⁴ | Момент сопротивления | | | |
| | | | | | W ^{x1} , см ³ | W ^{x2} , см ³ | | W ^{x1} , см ³ | W ^{x2} , см ³ | | |
| СКН153-900-0,7 | 0,7 | 11,2 | 9,5 | 386 | 52,3 | 41,6 | 395 | 47,5 | 47,6 | 10,5 | 1600 |
| СКН153-900-0,9 | 0,9 | 14,4 | 12 | 557 | 74,5 | 60,4 | 557 | 66,7 | 69,6 | 13,47 | |
| СКН153-900-0,8 | 0,8 | 12,8 | 10,7 | 484 | 65,7 | 52 | 496 | 58,7 | 59,4 | 11,9 | |
| СКН153-900-1,0 | 1 | 16 | 13,2 | 617 | 83,4 | 69,2 | 617 | 74,7 | 80,3 | 14,69 | |
| СКН153-900-1,1 | 1,1 | 17,6 | 14,5 | 682 | 92,8 | 78,6 | 682 | 83,5 | 91,7 | 16,09 | |
| СКН153-900-1,2 | 1,2 | 19,2 | 15,7 | 746 | 102 | 88,3 | 746 | 93,4 | 103,5 | 17,48 | |
| СКН153-900-1,3 | 1,3 | 20,8 | 17 | 795 | 110 | 98 | 795 | 98 | 110 | 18,88 | |
| СКН153-900-1,4 | 1,4 | 22,4 | 18,3 | 854 | 119 | 105 | 854 | 105 | 119 | 20,27 | |
| СКН153-900-1,5 | 1,5 | 24 | 19,5 | 924 | 128 | 114 | 924 | 114 | 128 | 21,67 | |

Группа предприятий
«Стальные конструкции»

Система менеджмента качества сертифицирована
согласно ИСО 9001-2000
**Профили стальные листовые гнутые
для строительства**

Стандарт
организации
СТП/ПП/18

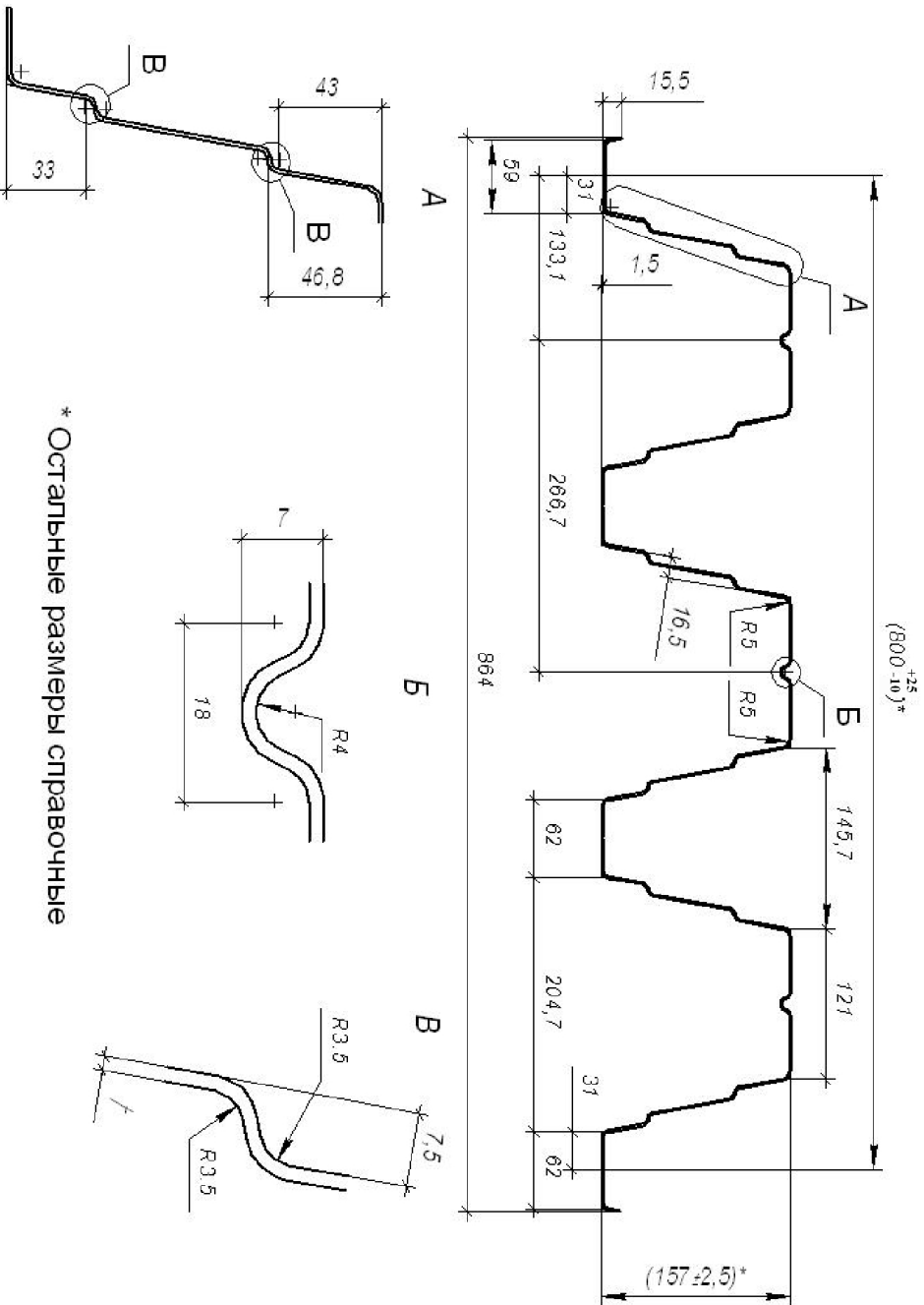


Рис. 17. Профилированный лист типа СКН157-800

| | | |
|---|--|-------------------------------------|
| Группа предприятий «Стальные конструкции» | Система менеджмента качества сертифицирована согласно ИСО 9001-2000 | Стандарт организации СТП/П/18 |
| Профили стальные листовые гнутые для строительства | | |

Таблица 17

Характеристики профилированного листа типа СКН157-800

| Марка профиля | Толщина листа t, мм | Площадь сечения F, см ² | Масса 1 п.м., кг | Узкие полки | | | | Широкие полки | | | | Масса 1 м ² , кг | Ширина заготовки |
|----------------|---------------------------|--|------------------------|---|--------------------------------------|--------------------------------------|---|-------------------------|--------------------------------------|--------------------------------------|------|-----------------------------------|---------------------|
| | | | | Момент инерции I _x , см ⁴ | Момент сопротивления | | Момент инерции I _y , см ⁴ | Момент сопротивления | | | | | |
| | | | | | W ^{x1} , см ³ | W ^{x2} , см ³ | | | W ^{x1} , см ³ | W ^{x2} , см ³ | | | |
| СКН157-800-0,7 | 0,7 | 11,2 | 9,5 | 466 | 63,4 | 49,2 | 475 | 55,6 | 55,9 | 11,82 | 1600 | | |
| СКН157-800-0,8 | 0,8 | 12,8 | 10,7 | 571 | 75,5 | 60 | 581 | 63,7 | 72,3 | 13,39 | | | |
| СКН157-800-0,9 | 0,9 | 14,4 | 12 | 652 | 85,7 | 69,6 | 652 | 76,1 | 80,2 | 14,96 | | | |
| СКН157-800-1,0 | 1 | 16 | 13,2 | 723 | 95,9 | 79,8 | 723 | 85,3 | 92,5 | 16,53 | | | |
| СКН157-800-1,1 | 1,1 | 17,6 | 14,5 | 792 | 106,1 | 90,4 | 792 | 94,5 | 105,3 | 18,1 | | | |
| СКН157-800-1,2 | 1,2 | 19,2 | 15,7 | 862 | 116,4 | 101,4 | 862 | 103,4 | 117,1 | 19,67 | | | |
| СКН157-800-1,3 | 1,3 | 20,8 | 17 | 932 | 126,5 | 111,8 | 932 | 111,8 | 126,5 | 21,24 | | | |
| СКН157-800-1,4 | 1,4 | 22,4 | 18,3 | 1000 | 135,8 | 120,1 | 1000 | 120,1 | 135,8 | 22,81 | | | |
| СКН157-800-1,5 | 1,5 | 24 | 19,5 | 1070 | 145,2 | 128,4 | 1070 | 128,4 | 145,2 | 24,438 | | | |

| | | |
|--|--|--------------------------------------|
| Группа предприятий «Стальные конструкции» | Система менеджмента качества сертифицирована согласно ИСО 9001-2000 | Стандарт организации СТП/ПП/18 |
| | Профили стальные листовые гнутые для строительства | |

Примечания к таблицам 1-17:

При вычислении моментов инерции, сопротивления и массы профилированных листов использовались следующие допущения:

- А) Плотность стали принята равной 7,85 г/см; масса цинкового покрытия, нанесенного на 1 м, с двух сторон листа, принята равной 414 г. Масса лакокрасочного покрытия не учитывалась.
- Б) Данные по геометрическим характеристикам профилей (моменты инерции и сопротивления) являются справочными и получены, допуская рабочую ширину плоских участков сжатых полк равной: 40 t - при определении моментов сопротивления; 60 t - при определении моментов инерции, где t – толщина заготовки.
- В) Справочные величины на 1 м ширины получены делением расчетных характеристик на ширину В₁. Масса 1 м получена делением массы 1 м длины на ширину В₁.
- Таблицы предельных нагрузок для различных типов профилированных листов и вариантов их укладки приведены в приложении 5.

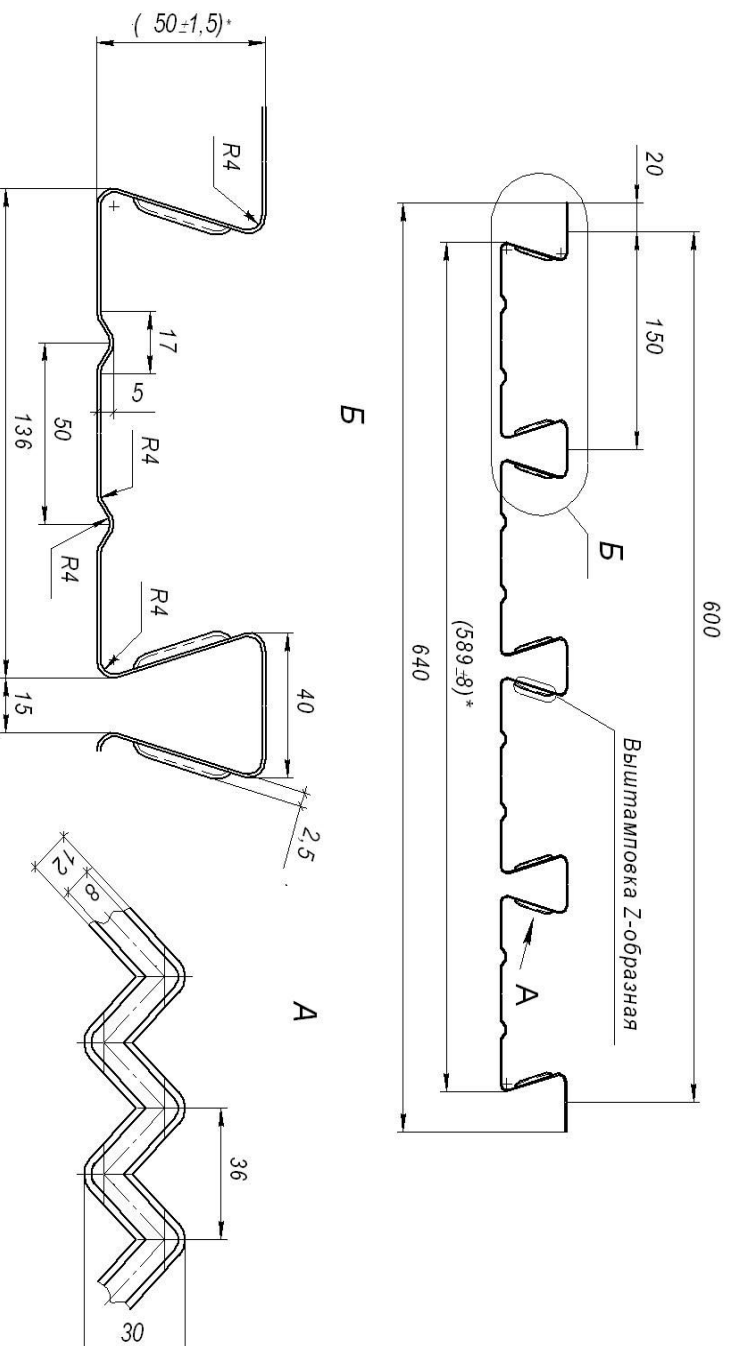
** - профилированные листы данного типа профиля, указанной толщины изготавливаются по дополнительному согласению между ГП «Стальные конструкции» и «Заказчиком».

*** - требуется согласование с заказчиком, используемый прокат по назначению, должен быть марки 05 и выше.

| | | |
|---|--|-------------------------------------|
| Группа предприятий «Стальные конструкции» | Система менеджмента качества сертифицирована согласно ИСО 9001-2000 | Стандарт организации СТП/П/18 |
| Профили стальные листовые гнутые для строительства | | |

9. Типы профилированных листов, используемых в качестве нижней несущей арматуры в сталебетонных перекрытиях.

Данные профилированные листы используются в сталебетонных перекрытиях в качестве несущей листовой арматуры и повышают сцепление бетона с профнастилом в пять раз и более (см. Приложение 4).



* Остальные размеры справочные

Рис. 18. Профилированный лист типа СКН50Z-600 (вариант – змейка)
Профиль несущий армирующий НА50Z-600 ГОСТ Р 58389-2019

| | | |
|--|--|--|
| <p>Группа предприятий «Стальные конструкции»</p> | <p>Система менеджмента качества сертифицирована согласно ИСО 9001-2000</p> | <p>Стандарт организации СТП/П/18</p> |
| <p>Профили стальные листовые гнутые для строительства</p> | | |

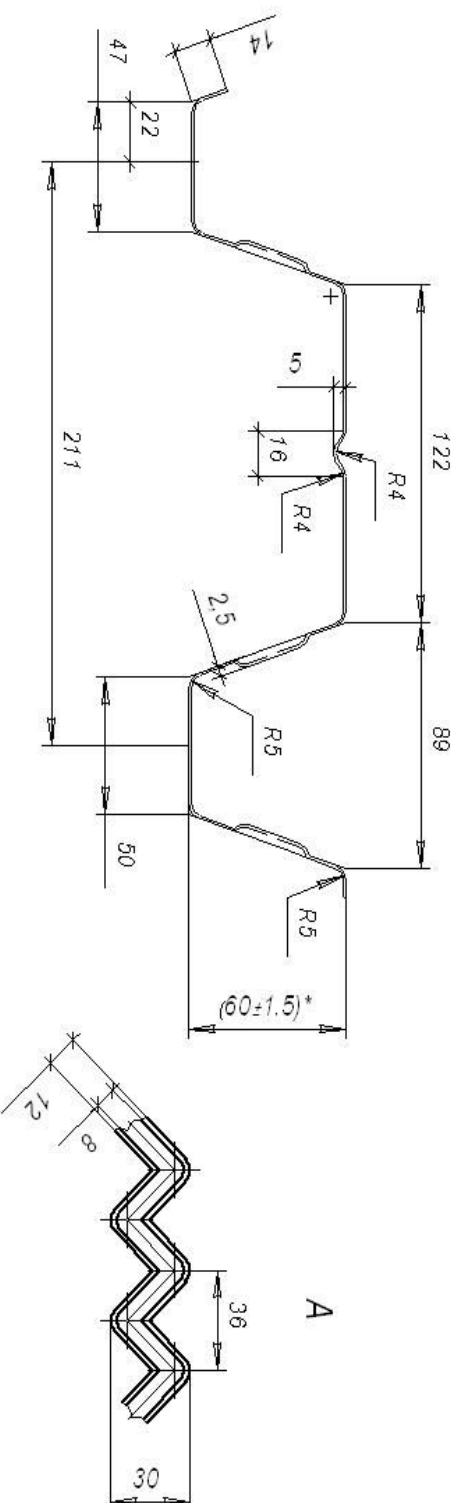
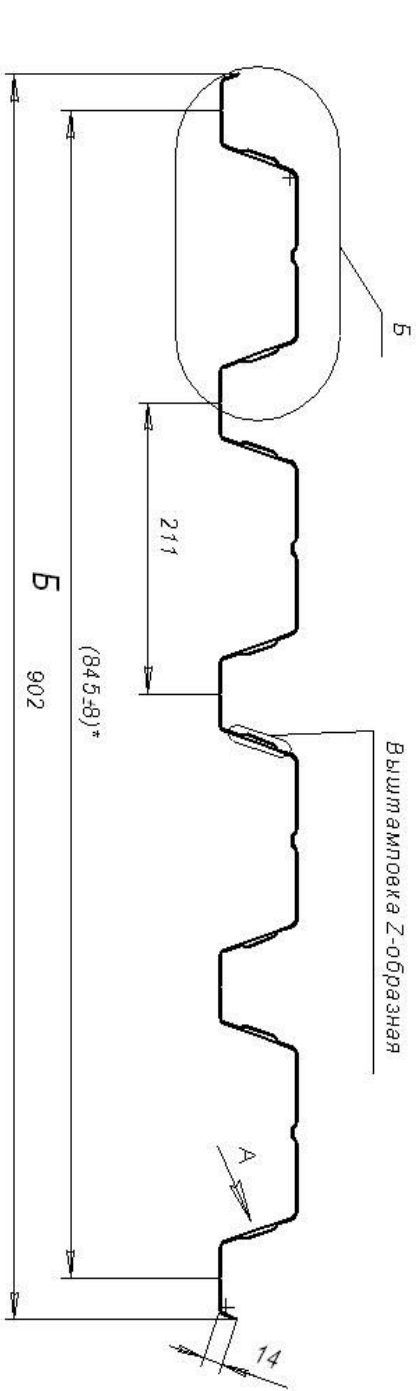


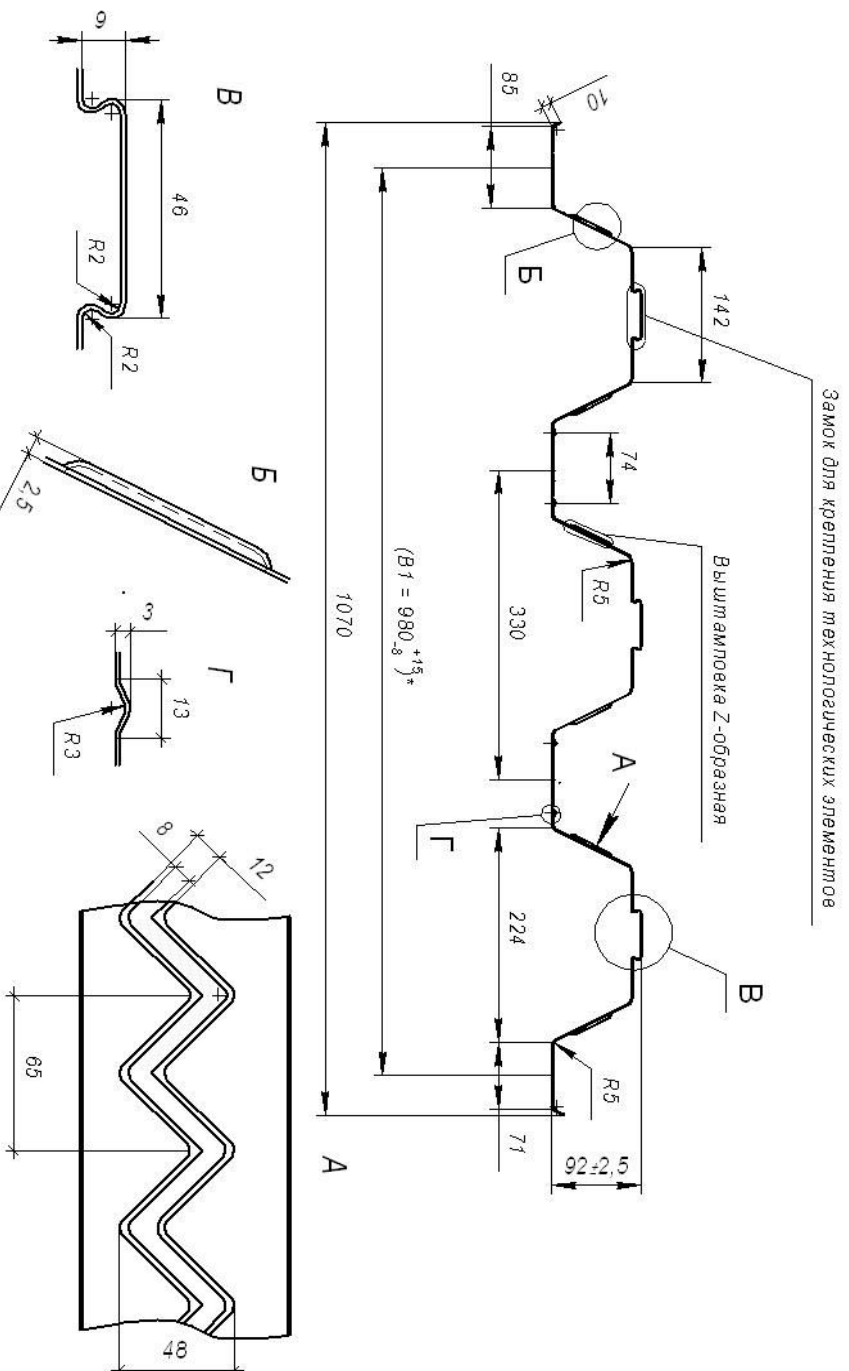
Рис. 19. Профилированный лист типа Н60Z-845 (вариант – змейка)
Профиль несущий армирующий НА60Z-845 ГОСТ Р 58389-2019

* Остальные размеры справочные

Группа предприятий
«Стальные конструкции»

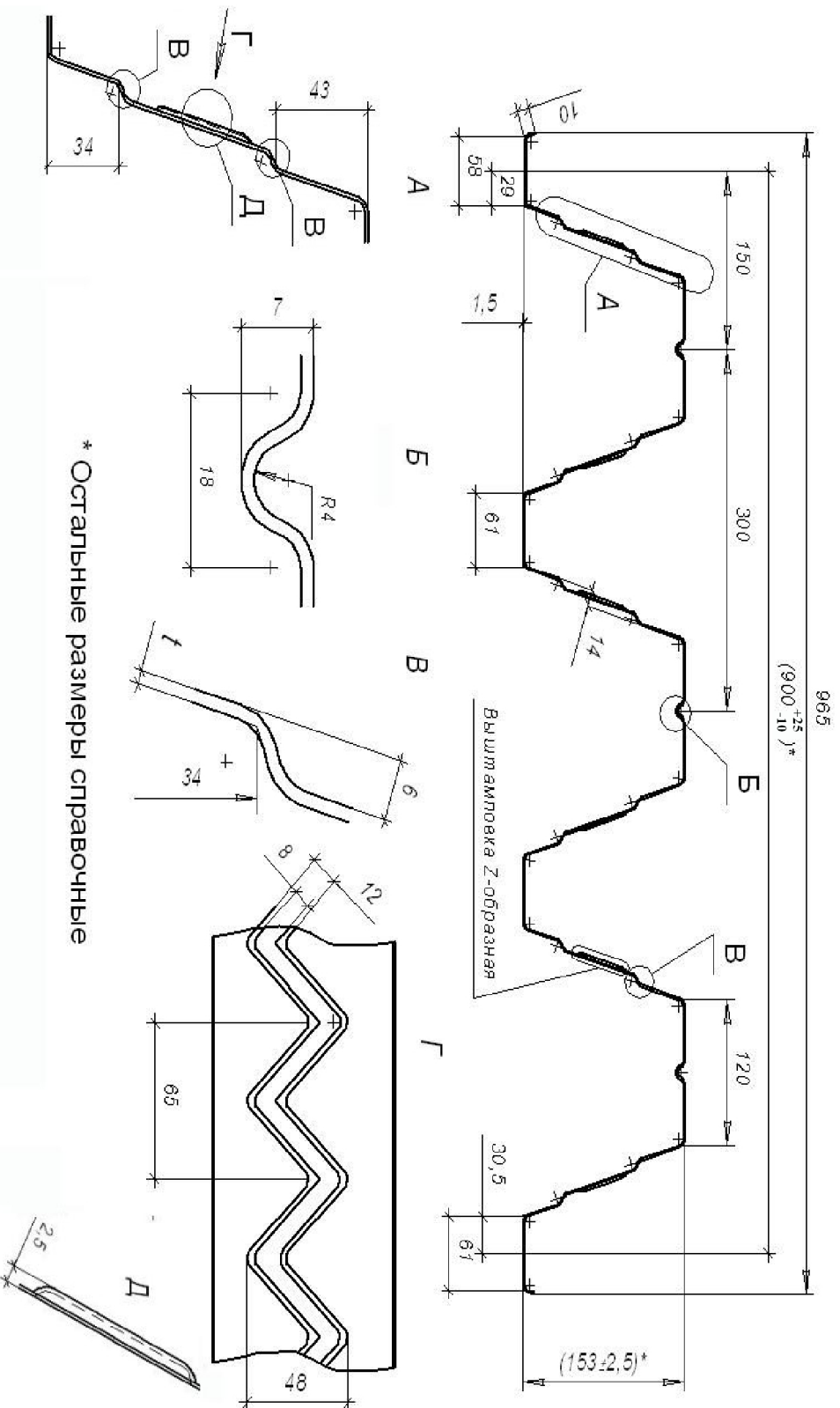
Система менеджмента качества сертифицирована
согласно ИСО 9001-2000
**Профили стальные листовые гнутые
для строительства**

Стандарт
организации
СТП/П/18



* Остальные размеры справочные

Рис. 20. Профилированный лист типа СКН90Z-1000 (вариант – змейка)
Профиль несущий армирующий НА90Z-1000 ГОСТ Р 58389-2019



* Остальные размеры справочные

Рис. 21. Профилированный лист типа SKN153Z-900 (вариант – змейка)
Профиль несущий армирующий НА153Z-900 ГОСТ Р 58389-2019

Группа предприятий
«Стальные конструкции»

Система менеджмента качества сертифицирована
согласно ИСО 9001-2000
**Профили стальные листовые гнутые
для строительства**

Стандарт
организации
СТП/П/18

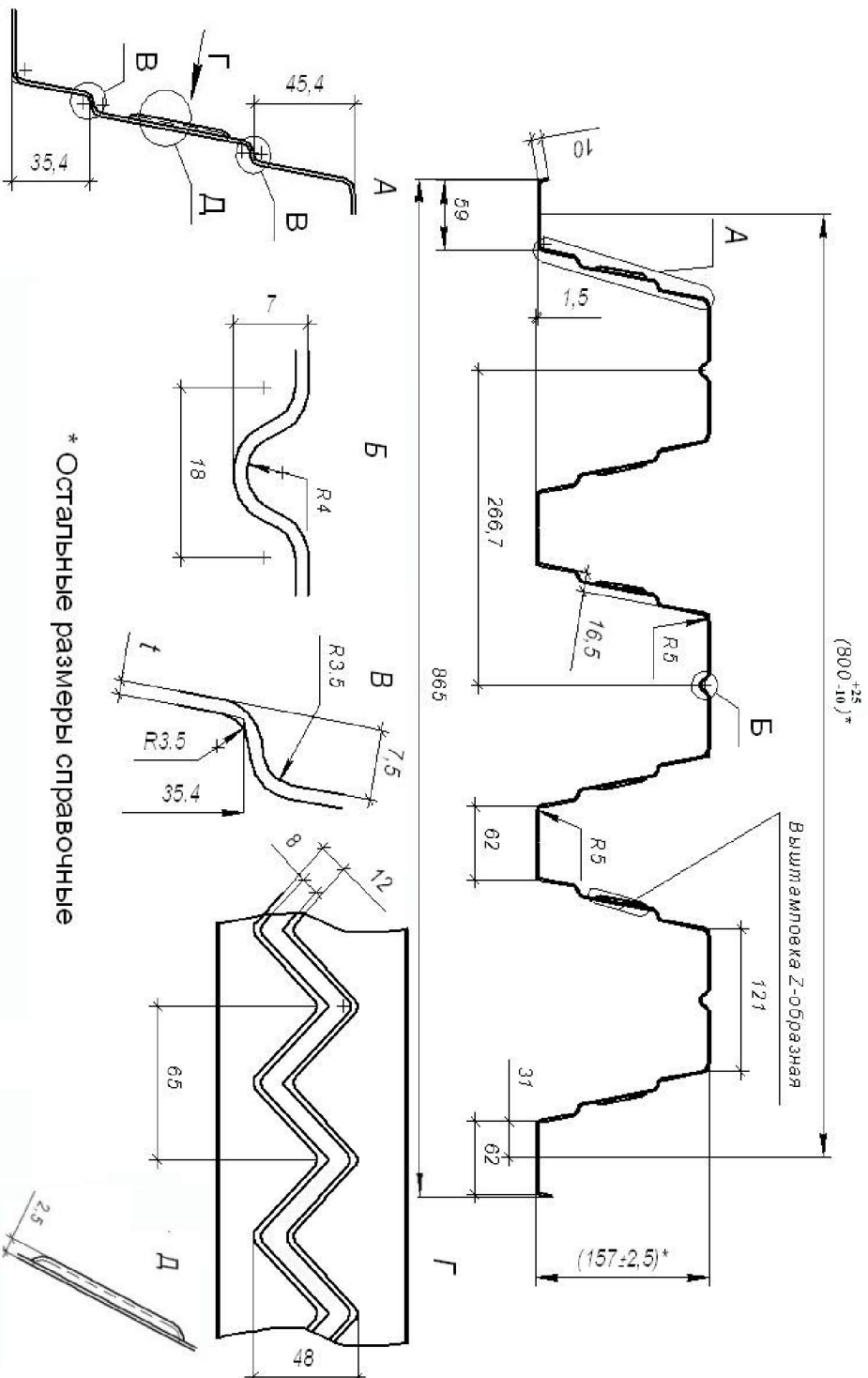


Рис. 22. Профилированный лист типа СКН157Z-800 (вариант – змейка)
Профиль несущий армирующий НА157Z-800 ГОСТ Р 58389-2019

| | | |
|--|--|-------------------------------------|
| Группа предприятий «Стальные конструкции» | Система менеджмента качества сертифицирована согласно ИСО 9001-2000 | Стандарт организации СТП/П/18 |
| | Профили стальные листовые гнутые для строительства | |

ПРИЛОЖЕНИЕ 1

**ТРЕБОВАНИЯ ГРУППЫ ПРЕДПРИЯТИЙ «СТАЛЬНЫЕ КОНСТРУКЦИИ» К КАЧЕСТВУ ПОВЕРХНОСТИ ПРОФИЛИРОВАННЫХ ЛИСТОВ
ИЗ ЦИНКОВАННОЙ СТАЛИ БЕЗ ЗАЩИТНО-ДЕКОРАТИВНОГО ПОКРЫТИЯ**

| № п/п | ПЕРЕЧЕНЬ ДОПУСКАЕМЫХ ОТКЛОНЕНИЙ ПРИ ПРОИЗВОДСТВЕ | ТРЕБОВАНИЯ |
|-------|--|----------------|
| 1. | Разный рисунок кристаллизации цинка в одной пачке готовой продукции | Допускается |
| 2. | Нарушение сплошности поверхности (т.е. наличие дефектов цинкового покрытия, проникающих до стальной основы) | Не допускается |
| 3. | Рванины кромок до 2 мм. | Допускается |
| 4. | Отдельные дефекты или небольшие группы дефектов цинкового покрытия (не более 2-х дефектов на 1 дм.кв.), не проникающие до стальной основы, в том числе: - включения; - риски; - штрихи; - матовые пятна; - царапины; - отпечатки; - оспины; | Допускаются |
| 5. | Потерюги, не влияющие на товарный вид профнастила | Допускается |
| 6. | Задиры до стальной основы | Не допускается |
| 7. | Следы формообразующих валков, не нарушающие сплошности покрытия. | Допускается |

| | | |
|--|--|-------------------------------------|
| Группа предприятий «Стальные конструкции» | Система менеджмента качества сертифицирована согласно ИСО 9001-2000 | Стандарт организации СТП/П/18 |
| | Профили стальные листовые гнутые для строительства | |

ПРИЛОЖЕНИЕ 2

ТРЕБОВАНИЯ ГРУППЫ ПРЕДПРИЯТИЙ «СТАЛЬНЫЕ КОНСТРУКЦИИ»

К КАЧЕСТВУ ПОВЕРХНОСТИ ПРОФИЛИРОВАННЫХ ЛИСТОВ ИЗ ОЦИНКОВАННОЙ СТАЛИ С ДЕКОРАТИВНО-ЗАЩИТНЫМ ПОКРЫТИЕМ

(Класс покрытия – V)

| № п/п | ПЕРЕЧЕНЬ ДОПУСКАЕМЫХ ОТКЛОНЕНИЙ ПРИ ПРОИЗВОДСТВЕ | ТРЕБОВАНИЯ |
|---|--|---|
| | А) Лицевая сторона | |
| 1. | Разнооттеночность поверхности (т.е. наличие оттенков одного цвета любой площади, распознаваемых с расстояния 15 м и более) | Не допускается |
| 2. | Нарушение сплошности поверхности (т.е. наличие дефектов, проникающих до металлической основы) | Не допускается |
| 3. | Участки поверхности с различным блеском | Допускается |
| 4. | Участки поверхности с шагренью | Не допускается |
| 5. | Участки поверхности с ожогами | Не допускается |
| 6. | Неудовлетворительная адгезия поверхности | Не допускается |
| | Отдельные дефекты размером не более 2-х мм или небольшие группы дефектов, не проникающие до металлической основы, в том числе: | |
| 7. | <ul style="list-style-type: none"> - включения; - риски; - штрихи; - пятна; - задиры; - отпечатки; - оспины | <ul style="list-style-type: none"> Допускается Не допускается Допускается Не допускается Не допускается Не допускается Допускаются |
| | Суммарная площадь указанных дефектов не должна превышать 2% от общей площади профлиста. | |
| | Размер группы дефектов: не более 2-х-ед. на 1 кв.дм. | |
| | Б) Обратная сторона | |
| 8 | Непрокрасы; Штрихи; Риски; Включения. | Допускаются без нарушения сплошности покрытия |
| 9 | Следы формообразующих валков, не нарушающие сплошность покрытия, не влияющие на товарный вид продукции и невидимые с расстояния 1м. | Допускается |
| ПРИМЕЧАНИЕ | | |
| Характеристики внешнего вида определяют визуально без применения увеличительных приборов. | | |
| Издание № 2 | Действует с марта 2006 г. | Регистрационный № 4/18 |
| | | стр. 51 из 73 |

| | | |
|--|--|--------------------------------------|
| Группа предприятий «Стальные конструкции» | Система менеджмента качества сертифицирована согласно ИСО 9001-2000 | Стандарт организации СТП/ПТ/18 |
| | Профили стальные листовые гнутые для строительства | |

ПРИЛОЖЕНИЕ 3

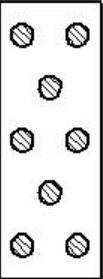



**ТРЕБОВАНИЯ ГРУППЫ ПРЕДПРИЯТИЙ «СТАЛЬНЫЕ КОНСТРУКЦИИ» К КАЧЕСТВУ ПРОФИЛИРОВАННЫХ ЛИСТОВ,
ИСПОЛЪЗУЕМЫХ В КАЧЕСТВЕ НИЖНЕЙ НЕСУЩЕЙ АРМАТУРЫ В СТАЛБЕТОННЫХ ПЕРЕКРЫТИЯХ.**

| № п/п | ПЕРЕЧЕНЬ ДОПУСКАЕМЫХ ОТКЛОНЕНИЙ ПРИ ПРОИЗВОДСТВЕ | ТРЕБОВАНИЯ |
|-------|--|-------------|
| 1. | Разный рисунок кристаллизации цинка в одной пачке готовой продукции | Допускается |
| 2. | Нарушение сплошности поверхности (т.е. наличие дефектов цинкового покрытия, проникающих до стальной основы на участках формирования «змейки») | Допускается |
| 3. | Рванины кромок до 2 мм. | Допускается |
| 4. | Отдельные дефекты или небольшие группы дефектов цинкового покрытия (не более 2-х дефектов на 1 дм.кв.), не проникающие до стальной основы, в том числе: - включения; - риски; - штрихи; - матовые пятна; - царапины; - отпечатки; - оспины; | Допускаются |
| 5. | Потертости, не влияющие на товарный вид профнастила | Допускается |
| 6. | Связная просечка стальной основы на участках формирования «змейки» | Допускается |
| 7. | Следы формообразующих валков, не нарушающие сплошности покрытия. | Допускается |

| | | |
|--|---|-------------------------------------|
| Группа предприятий «Стальные конструкции» | Система менеджмента качества сертифицирована согласно ИСО 9001-2000 Профили стальные листовые гнутые для строительства | Стандарт организации СТП/П/18 |
|--|---|-------------------------------------|

**ПРИЛОЖЕНИЕ 4
(СПРАВОЧНОЕ)**

СРАВНИТЕЛЬНАЯ ЭФФЕКТИВНОСТЬ РАЗЛИЧНЫХ СПОСОБОВ СЦЕПЛЕНИЯ ПРОФНАСТИЛА С БЕТОНОМ В СТАЛБЕТОННЫХ ПЕРЕКРЫТИЯХ

| | Тип рифления | Средняя нагрузка (кН) | | Производитель |
|----|---|-----------------------|---------------------|-------------------------------------|
| | | Сдвиг 0,3мм | Полное отслоение | |
| E1 | Без рифления | 1,9 | 2,5 | - |
| E2 |  | 4,0 | 8,8 | «Becker» (Германия) |
| E3 |  | 6,0 | 13,5 | «Inland-Ryersson» (USA) |
| E4 |  | 6,4 | 13,3 | «Airtem» USA |
| E5 |  | 10 | 17,3 | «Стальные конструкции» Россия |

| | | |
|---|--|--------------------------------------|
| Группа предприятий «Стальные конструкции» | Система менеджмента качества сертифицирована согласно ИСО 9001-2000 Профили стальные листовые гнутые для строительства | Стандарт организации СТП/ПТ/18 |
|---|--|--------------------------------------|

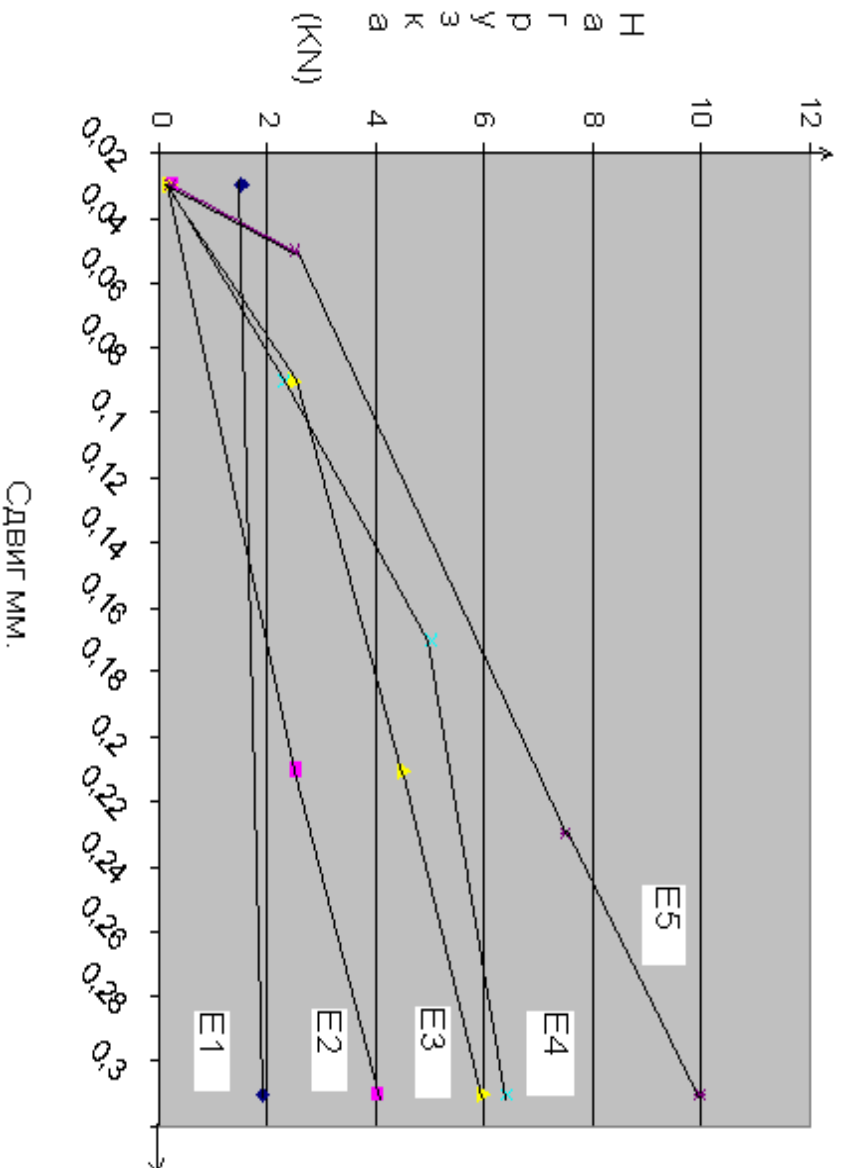


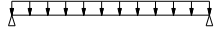
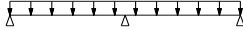
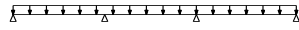
Рис.23. Зависимость «нагрузка-сдвиг» для различных способов сцепления профнастила с бетоном в сталебетонных перекрытиях.

| | | |
|--|---|--------------------------------------|
| Группа предприятий «Стальные конструкции» | Система менеджмента качества сертифицирована согласно ИСО 9001-2000 Профили стальные листовые гнутые для строительства | Стандарт организации СТП/ПП/18 |
|--|---|--------------------------------------|

ПРИЛОЖЕНИЕ 5

(СПРАВОЧНОЕ)

ТАБЛИЦЫ ПРЕДЕЛЬНЫХ НАГРУЗОК ДЛЯ РАЗЛИЧНЫХ ТИПОВ ПРОФИЛИРОВАННЫХ ЛИСТОВ
И ВАРИАНТОВ ИХ УКЛАДКИ

| Тип профиля | Шаг опор, м | Пределная нагрузка (кг/м ²) при расчетной схеме | | |
|--------------|----------------|--|---|--|
| | | Схема 1  | Схема 2  | Схема 3  |
| 1 | 2 | 3 | 4 | 5 |
| C8-1035-0,4 | 1,0 | 54 | 130 | 104 |
| | 1,5 | 15 | 36 | 29 |
| | 2 | 6 | 14 | 11 |
| C8-1035-0,45 | 1,0 | 64 | 153 | 123 |
| | 1,5 | 18 | 42 | 34 |
| | 2 | 7 | 17,5 | 13,5 |
| C8-1035-0,5 | 1,0 | 76 | 183 | 146 |
| | 1,5 | 21 | 52 | 40 |
| | 2 | 8 | 20 | 16 |
| C8-1035-0,55 | 1,0 | 83 | 199 | 159 |
| | 1,5 | 23 | 55 | 44 |
| | 2 | 9 | 22 | 18 |
| C8-1035-0,6 | 1,0 | 93 | 225 | 180 |
| | 1,5 | 26 | 62 | 50 |
| | 2 | 10 | 25 | 20 |
| C8-1035-0,7 | 1,0 | 114 | 274 | 219 |
| | 1,5 | 32 | 76 | 61 |
| | 2 | 13 | 32 | 24 |
| C8-1035-0,8 | 1,0 | 136 | 327 | 261 |
| | 1,5 | 38 | 94 | 73 |
| | 2 | 15 | 36 | 29 |
| C8-1150-0,4 | 1,0 | 54 | 130 | 104 |
| | 1,5 | 15 | 36 | 29 |
| | 2 | 6 | 14 | 11 |
| C8-1150-0,45 | 1,0 | 64 | 153 | 123 |
| | 1,5 | 18 | 42 | 34 |
| | 2 | 7 | 17,5 | 13,5 |
| C8-1150-0,5 | 1,0 | 76 | 183 | 146 |
| | 1,5 | 21 | 52 | 40 |
| | 2 | 8 | 20 | 16 |
| C8-1150-0,55 | 1,0 | 83 | 199 | 159 |
| | 1,5 | 23 | 55 | 44 |
| | 2 | 9 | 22 | 18 |
| C8-1150-0,6 | 1,0 | 93 | 225 | 180 |
| | 1,5 | 26 | 62 | 50 |
| | 2 | 10 | 25 | 20 |
| C8-1150-0,7 | 1,0 | 114 | 274 | 219 |
| | 1,5 | 32 | 76 | 61 |
| | 2 | 13 | 32 | 24 |
| C8-1150-0,8 | 1,0 | 136 | 327 | 261 |
| | 1,5 | 38 | 94 | 73 |
| | 2 | 15 | 36 | 29 |

| | | |
|--|---|--------------------------------------|
| Группа предприятий «Стальные конструкции» | Система менеджмента качества сертифицирована согласно ИСО 9001-2000 Профили стальные листовые гнутые для строительства | Стандарт организации СТП/ПП/18 |
|--|---|--------------------------------------|

| 1 | 2 | 3 | 4 | 5 |
|-----------------|-----|-----|------|------|
| СК15-894-0,4 | 1,0 | 160 | 283 | 308 |
| | 1,5 | 44 | 107 | 85 |
| | 2 | 18 | 42 | 34 |
| СК15-894-0,45 | 1,0 | 179 | 317 | 344 |
| | 1,5 | 50 | 119 | 69 |
| | 2 | 20 | 48 | 38 |
| СК15-894-0,5 | 1,0 | 196 | 347 | 378 |
| | 1,5 | 54 | 131 | 105 |
| | 2 | 22 | 52 | 42 |
| СК15-894-0,55 | 1,0 | 215 | 382 | 415 |
| | 1,5 | 60 | 144 | 115 |
| | 2 | 24 | 57 | 46 |
| СК15-894-0,6 | 1,0 | 233 | 412 | 449 |
| | 1,5 | 65 | 155 | 124 |
| | 2 | 26 | 62 | 50 |
| СК15-894-0,7 | 1,0 | 267 | 473 | 514 |
| | 1,5 | 74 | 178 | 142 |
| | 2 | 29 | 71 | 57 |
| СК15-894-0,8 | 1,0 | 299 | 531 | 577 |
| | 1,5 | 83 | 200 | 160 |
| | 2 | 33 | 80 | 64 |
| СК15-1118-0,4 | 1,0 | 160 | 283 | 308 |
| | 1,5 | 44 | 107 | 85 |
| | 2 | 18 | 42 | 34 |
| СК15-1118-0,45 | 1,0 | 179 | 317 | 344 |
| | 1,5 | 50 | 119 | 69 |
| | 2 | 20 | 48 | 38 |
| СК15-1118-0,5 | 1,0 | 196 | 347 | 378 |
| | 1,5 | 54 | 131 | 105 |
| | 2 | 22 | 52 | 42 |
| СК15-1118-0,55 | 1,0 | 215 | 382 | 415 |
| | 1,5 | 60 | 144 | 115 |
| | 2 | 24 | 57 | 46 |
| СК15-1118-0,6 | 1,0 | 233 | 412 | 449 |
| | 1,5 | 65 | 155 | 124 |
| | 2 | 26 | 62 | 50 |
| СК15-1118-0,7 | 1,0 | 267 | 473 | 514 |
| | 1,5 | 74 | 178 | 142 |
| | 2 | 29 | 71 | 57 |
| СК15-1118-0,8 | 1,0 | 299 | 531 | 577 |
| | 1,5 | 83 | 200 | 160 |
| | 2 | 33 | 80 | 64 |
| СКК20-1100-0,4 | 1,0 | 320 | 259* | 294* |
| | 1,5 | 89 | 157 | 171 |
| | 2 | 43 | 85 | 68 |
| СКК20-1100-0,45 | 1,0 | 353 | 326* | 370* |
| | 1,5 | 97 | 198 | 187 |
| | 2 | 39 | 94 | 75 |
| СКК20-1100-0,5 | 1,0 | 440 | 402* | 457* |
| | 1,5 | 122 | 213 | 235 |
| | 2 | 53 | 117 | 99 |
| СКК20-1100-0,55 | 1,0 | 488 | 482* | 548* |
| | 1,5 | 135 | 240 | 260 |
| | 2 | 54 | 130 | 104 |

| | | |
|--|---|--------------------------------------|
| Группа предприятий «Стальные конструкции» | Система менеджмента качества сертифицирована согласно ИСО 9001-2000 Профили стальные листовые гнутые для строительства | Стандарт организации СТП/ПП/18 |
|--|---|--------------------------------------|

| 1 | 2 | 3 | 4 | 5 |
|-----------------|-----|------|------|-------|
| СКС20-1100-0,6 | 1,0 | 528 | 482 | 548* |
| | 1,5 | 146 | 270 | 282 |
| | 2 | 58 | 140 | 113 |
| СКС20-1100-0,7 | 1,0 | 604 | 571* | 649* |
| | 1,5 | 167 | 339 | 322 |
| | 2 | 66 | 160 | 128 |
| СКС20-1100-0,8 | 1,0 | 690 | 986* | 1095 |
| | 1,5 | 191 | 389 | 367 |
| | 2 | 75 | 184 | 146 |
| С21-1000-0,4 | 1,0 | 473 | 299* | 340* |
| | 1,5 | 131 | 199 | 227* |
| | 2 | 52 | 126 | 101 |
| С21-1000-0,45 | 1,0 | 553 | 379* | 431* |
| | 1,5 | 153 | 253 | 287* |
| | 2 | 61 | 147 | 118 |
| С21-1000-0,5 | 1,0 | 623 | 471* | 535* |
| | 1,5 | 174 | 277 | 335 |
| | 2 | 69 | 167 | 134 |
| С21-1000-0,55 | 1,0 | 688 | 569* | 646* |
| | 1,5 | 191 | 322 | 367 |
| | 2 | 76 | 181 | 146 |
| С21-1000-0,6 | 1,0 | 747 | 680 | 772* |
| | 1,5 | 207 | 362 | 398 |
| | 2 | 82 | 198 | 159 |
| С21-1000-0,7 | 1,0 | 860 | 915* | 1039* |
| | 1,5 | 238 | 456 | 458 |
| | 2 | 95 | 229 | 183 |
| С21-1000-0,8 | 1,0 | 973 | 1186 | 1347* |
| | 1,5 | 269 | 529 | 518 |
| | 2 | 107 | 258 | 207 |
| НС35-1000-0,4 | 1,0 | 864 | 409* | 468* |
| | 1,5 | 384 | 246* | 284* |
| | 2 | 154 | 174* | 202* |
| НС35-1000-0,5 | 1,0 | 1732 | 530* | 606* |
| | 1,5 | 483* | 334* | 396* |
| | 2 | 192 | 242* | 278* |
| НС35-1000-0,55 | 1,0 | 1399 | 589* | 671* |
| | 1,5 | 531* | 374* | 440* |
| | 2 | 212* | 273* | 321* |
| НС35-1000-0,6 | 1,5 | 559* | 413* | 484* |
| | 2,0 | 223* | 302* | 356* |
| | 3,0 | 59 | 143* | 115* |
| НС35-1000-0,7 | 1,5 | 650* | 490* | 570* |
| | 2,0 | 260* | 362* | 413* |
| | 3,0 | 69* | 171* | 137* |
| НС35-1000-0,8 | 1,5 | 745* | 568* | 657* |
| | 2,0 | 297* | 420* | 479 |
| | 3,0 | 79* | 194 | 156 |
| СКН44-1000-0,5 | 1,5 | 571 | 359* | 414* |
| | 2,0 | 292 | 254* | 295* |
| | 3,0 | 78 | 210 | 169 |
| СКН44-1000-0,55 | 1,5 | 813 | 409* | 498* |
| | 2,0 | 324 | 293* | 338* |
| | 3,0 | 86 | 162 | 184 |

| | | |
|--|---|--------------------------------------|
| Группа предприятий «Стальные конструкции» | Система менеджмента качества сертифицирована согласно ИСО 9001-2000 Профили стальные листовые гнутые для строительства | Стандарт организации СТП/ПП/18 |
|--|---|--------------------------------------|

| 1 | 2 | 3 | 4 | 5 |
|----------------|-----|------|------|------|
| СКН44-1000-0,6 | 1,5 | 735 | 459* | 552* |
| | 2,0 | 364 | 332* | 382* |
| | 3,0 | 97 | 183 | 201 |
| СКН44-1000-0,7 | 1,5 | 921 | 576* | 658* |
| | 2,0 | 444 | 406* | 466* |
| | 3,0 | 119 | 230 | 233 |
| СКН44-1000-0,8 | 1,5 | 1117 | 668* | 762* |
| | 2,0 | 516 | 479* | 548* |
| | 3,0 | 138 | 279 | 265 |
| СКН44-1000-0,9 | 1,5 | 1283 | 758* | 864* |
| | 2,0 | 579 | 550* | 628* |
| | 3,0 | 154 | 320 | 297 |
| СКН50-600-0,7 | 2,0 | 675 | 668* | 775* |
| | 3,0 | 200 | 406* | 385 |
| | 4,0 | 84 | 203 | 162 |
| СКН50-600-0,8 | 2,0 | 768 | 736 | 851* |
| | 3,0 | 228 | 449* | 439* |
| | 4,0 | 96 | 231 | 185 |
| СКН50-600-0,9 | 2,0 | 858 | 866* | 994* |
| | 3,0 | 254 | 535* | 489 |
| | 4,0 | 107 | 258 | 207 |
| СКН50-600-1,0 | 2,0 | 948 | 1378 | 1722 |
| | 3,0 | 281 | 612 | 541 |
| | 4,0 | 118 | 285 | 228 |
| СКН50-600-1,2 | 2,0 | 1122 | 1147 | 1434 |
| | 3,0 | 332 | 510 | 637 |
| | 4,0 | 140 | 287 | 270 |
| Н57-750-0,5 | 2,0 | 519 | 290* | 342* |
| | 3,0 | 150 | 163* | 194* |
| | 4,0 | 57 | 106 | 107 |
| Н57-750-0,55 | 2,0 | 573 | 342* | 401* |
| | 3,0 | 169 | 196* | 232* |
| | 4,0 | 64 | 129* | 122 |
| Н57-750-0,6 | 2,0 | 628 | 395* | 461* |
| | 3,0 | 187 | 230* | 270* |
| | 4,0 | 71 | 140* | 136 |
| Н57-750-0,7 | 2,0 | 738 | 500* | 580* |
| | 3,0 | 216 | 270* | 350* |
| | 4,0 | 82 | 184 | 158 |
| Н57-750-0,8 | 2,0 | 853 | 606* | 700* |
| | 3,0 | 245 | 371 | 430* |
| | 4,0 | 93 | 213 | 179 |
| Н57-750-0,9 | 2,0 | 966 | 710* | 797* |
| | 3,0 | 276 | 429 | 511 |
| | 4,0 | 105 | 241 | 202 |
| Н60-845-0,7 | 2,0 | 713* | 394* | 459* |
| | 3,0 | 246 | 233* | 272* |
| | 4,0 | 104 | 156 | 185 |
| Н60-845-0,8 | 2,0 | 904* | 473* | 574* |
| | 3,0 | 279 | 287 | 334* |
| | 4,0 | 119 | 197 | 227 |
| Н60-845-0,9 | 2,0 | 1057 | 559* | 671 |
| | 3,0 | 315 | 344* | 402* |
| | 4,0 | 132 | 241* | 256 |

| | | |
|--|---|--------------------------------------|
| Группа предприятий «Стальные конструкции» | Система менеджмента качества сертифицирована согласно ИСО 9001-2000 Профили стальные листовые гнутые для строительства | Стандарт организации СТП/ПП/18 |
|--|---|--------------------------------------|

| 1 | 2 | 3 | 4 | 5 |
|------------------|-----|------|------|-------|
| Н60-845-1,0 | 2,0 | 1162 | 674* | 778* |
| | 3,0 | 346 | 423* | 489* |
| | 4,0 | 146 | 299* | 282 |
| Н75-750-0,55 | 2,0 | 765 | 765 | 853 |
| | 3,0 | 305 | 340 | 425 |
| | 4,0 | 116 | 191 | 237 |
| Н75-750-0,6 | 2,0 | 850 | 850 | 1063 |
| | 3,0 | 341 | 378 | 472 |
| | 4,0 | 129 | 213 | 258 |
| Н75-750-0,7 | 2,0 | 1026 | 1026 | 1282 |
| | 3,0 | 410 | 456 | 570 |
| | 4,0 | 156 | 256 | 300 |
| Н75-750-0,8 | 2,0 | 1210 | 1210 | 1513 |
| | 3,0 | 466 | 538 | 672 |
| | 4,0 | 177 | 303 | 341 |
| Н75-750-0,9 | 2,0 | 1403 | 1403 | 1753 |
| | 3,0 | 522 | 623 | 779 |
| | 4,0 | 198 | 351 | 382 |
| Н75-750-1,0 | 2,0 | 1589 | 1589 | 1986 |
| | 3,0 | 574 | 706 | 883 |
| | 4,0 | 218 | 397 | 420 |
| СКН90-1000-0,7 | 3,0 | 301* | 189* | 222* |
| | 4,0 | 200 | 127* | 151* |
| | 6,0 | 66 | 69* | 83* |
| СКН90-1000-0,8 | 3,0 | 480* | 293* | 342* |
| | 4,0 | 256 | 199* | 235* |
| | 6,0 | 76 | 110* | 121 |
| СКН90-1000-0,9 | 3,0 | 686 | 431* | 501* |
| | 4,0 | 289 | 295* | 347* |
| | 6,0 | 85 | 165* | 141 |
| СКН90-1000-1,0 | 3,0 | 765 | 607* | 705* |
| | 4,0 | 324 | 420* | 491* |
| | 6,0 | 96 | 204 | 164 |
| СКН90-1000-1,2** | 3,0 | 913 | 971 | 1220 |
| | 4,0 | 316 | 545 | 612 |
| | 6,0 | 86 | 188 | 150 |
| Н114-600-0,7 | 3,0 | 942 | 341* | 397* |
| | 4,0 | 426 | 235* | 275* |
| | 6,0 | 105 | 131 | 157** |
| Н114-600-0,8 | 3,0 | 1075 | 513* | 596* |
| | 4,0 | 489 | 353* | 414* |
| | 6,0 | 120 | 200 | 238** |
| Н114-600-0,9 | 3,0 | 1204 | 728* | 847* |
| | 4,0 | 548 | 502* | 588* |
| | 6,0 | 135 | 283* | 260** |
| Н114-600-1,0 | 3,0 | 1332 | 995* | 1158* |
| | 4,0 | 604 | 685* | 830 |
| | 6,0 | 149 | 333 | 287** |
| Н114-600-1,2 | 3,0 | 1586 | 1586 | 1983 |
| | 4,0 | 722 | 892 | 1115 |
| | 6,0 | 178 | 396 | 344 |
| Н114-750-0,7 | 3,0 | 533 | 290* | 335* |
| | 4,0 | 341 | 203 | 237 |
| | 6,0 | 97 | 118* | 139* |

| | | |
|---|---|--------------------------------------|
| Группа предприятий «Стальные конструкции» | Система менеджмента качества сертифицирована согласно ИСО 9001-2000 Профили стальные листовые гнутые для строительства | Стандарт организации СТП/ПП/18 |
|---|---|--------------------------------------|

| 1 | 2 | 3 | 4 | 5 |
|---------------------|------------|------|------|-------|
| H114-750-0,8 | 3,0 | 797 | 432* | 501* |
| | 4,0 | 446 | 303* | 353* |
| | 6,0 | 110 | 176 | 208** |
| H114-750-0,9 | 3,0 | 1070 | 613* | 710* |
| | 4,0 | 510 | 429* | 500* |
| | 6,0 | 126 | 249 | 248** |
| H114-750-1,0 | 3,0 | 1191 | 840 | 971* |
| | 4,0 | 569 | 587 | 685 |
| | 6,0 | 141 | 298 | 274** |
| H114-750-1,2 | 3,0 | 1444 | 1444 | 1674 |
| | 4,0 | 687 | 812 | 1015 |
| | 6,0 | 170 | 361 | 327** |

| | | |
|--|---|--------------------------------------|
| Группа предприятий «Стальные конструкции» | Система менеджмента качества сертифицирована согласно ИСО 9001-2000 Профили стальные листовые гнутые для строительства | Стандарт организации СТП/ПП/18 |
|--|---|--------------------------------------|

ПРИЛОЖЕНИЕ 6
(СПРАВОЧНОЕ)

Таблица предельных нагрузок для профилированного листа типа СКН127-1100 (нагрузки при сжатых широких полках)

| Предельная нагрузка кг/м ² , при сжатых широких полках | | | | | | | | | | |
|---|----------|-------------|---------|---------|-------------|---------|---------|-------------|---------|---------|
| Профиль | Шаг опор | 1-пролётная | | | 2-пролётная | | | 3-пролётная | | |
| | | ПУП | Прогиб | ПНСП | ПУП | Прогиб | ПНСП | ПУП | Прогиб | ПНСП |
| СКН127-1100-0,7 | 3 | 784,57 | 952,95 | 937,24 | 407,75 | 2235,45 | 937,24 | 469,58 | 1794,87 | 1171,56 |
| | 4 | 512,35 | 402,9 | 527,2 | 290,62 | 947,03 | 527,2 | 337,85 | 753,52 | 659 |
| | 6 | 233,93 | 119,04 | 234,31 | 172,27 | 280,86 | 234,31 | 202,24 | 224,74 | 292,89 |
| СКН127-1100-0,8 | 3 | 1065,21 | 1093,27 | 1069,23 | 610,29 | 2625,88 | 1069,23 | 704,37 | 2096,87 | 1336,53 |
| | 4 | 599,34 | 459,02 | 601,44 | 434,59 | 1103,2 | 601,44 | 504,7 | 888,17 | 751,8 |
| | 6 | 266,79 | 136,6 | 267,31 | 256,46 | 327,22 | 267,31 | 302,72 | 261,34 | 334,13 |
| СКН127-1100-0,9 | 3 | 1199,91 | 1228,37 | 1201,21 | 868,95 | 2957,74 | 1201,21 | 1003,46 | 2367,37 | 1501,51 |
| | 4 | 672,31 | 517,96 | 675,68 | 619,74 | 1245,98 | 675,62 | 716,32 | 998,11 | 844,6 |
| | 6 | 299,8 | 153,13 | 300,3 | 297,94 | 368,71 | 300,3 | 374,83 | 295,23 | 375,38 |
| СКН127-1100-1,0 | 3 | 1323,39 | 1368,3 | 1332,34 | 1189,65 | 3289,61 | 1332,34 | 1374,96 | 2636,79 | 1665,42 |
| | 4 | 745,28 | 576,89 | 749,44 | 746,94 | 1386,27 | 749,44 | 935,01 | 1110,65 | 936,8 |
| | 6 | 332,74 | 169,96 | 333,08 | 332,1 | 410,19 | 333,08 | 414,12 | 328,39 | 416,36 |
| СКН127-1100-1,1 | 3 | 1460,5 | 1503 | 1463,47 | 1454,59 | 3621,47 | 1463,47 | 1824,89 | 2890,41 | 1829,33 |
| | 4 | 815,42 | 633,02 | 831,2 | 819,74 | 1522,92 | 823,2 | 1024,57 | 1216,03 | 1029 |
| | 6 | 364,69 | 188,2 | 365,87 | 363,83 | 451,67 | 365,87 | 454,94 | 361,27 | 457,33 |
| СКН127-1100-1,2 | 3 | 1592,81 | 1637,71 | 1593,46 | 1591,24 | 3953,34 | 1593,46 | 1985,7 | 3153,16 | 1991,82 |
| | 4 | 891,21 | 689,15 | 896,32 | 893,35 | 1669,33 | 896,32 | 1116,5 | 1333,12 | 1120,4 |
| | 6 | 397,28 | 205,04 | 398,36 | 397,99 | 493,16 | 399,36 | 495,41 | 393,47 | 497,96 |

Таблица предельных нагрузок для профилированного листа типа СКН127-1100 (нагрузки при сжатых узких полках)

| Предельная нагрузка кг/м ² , при сжатых узких полках | | | | | | | | | | |
|---|----------|-------------|---------|---------|-------------|---------|---------|-------------|---------|---------|
| Профиль | Шаг опор | 1-пролётная | | | 2-пролётная | | | 3-пролётная | | |
| | | ПУП | Прогиб | ПНСП | ПУП | Прогиб | ПНСП | ПУП | Прогиб | ПНСП |
| СКН127-1100-0,7 | 3 | 778,95 | 930,5 | 827,73 | 411,31 | 2293,25 | 827,73 | 474,27 | 1839,77 | 1034,67 |
| | 4 | 464,64 | 391,67 | 469,23 | 290,64 | 969,79 | 465,6 | 338,35 | 773,34 | 582 |
| | 6 | 206,45 | 116,64 | 206,93 | 171,37 | 287,83 | 206,93 | 200,84 | 230,3 | 258,67 |
| СКН127-1100-0,8 | 3 | 979,68 | 1092,14 | 981,05 | 599,34 | 2614,34 | 981,05 | 694,76 | 2097,96 | 1226,52 |
| | 4 | 551,54 | 459,02 | 551,84 | 425,35 | 1110,11 | 551,84 | 494,71 | 884,73 | 689,8 |
| | 6 | 244,01 | 136,19 | 245,26 | 244,77 | 327,12 | 245,26 | 293,45 | 262,58 | 306,58 |
| СКН127-1100-0,9 | 3 | 1130,21 | 1231,2 | 1130,67 | 863,14 | 2960,66 | 1130,67 | 996,74 | 2367,37 | 1413,33 |
| | 4 | 635,39 | 518,19 | 636 | 611,5 | 1244,81 | 636 | 705,99 | 997,85 | 795 |
| | 6 | 280,12 | 152,94 | 282,66 | 282,22 | 369,22 | 282,67 | 352,38 | 296,25 | 353,33 |
| СКН127-1100-1,0 | 3 | 1279,71 | 1358,75 | 1285,12 | 1188,69 | 3287,87 | 1285,12 | 1368,3 | 2634,18 | 1606,4 |
| | 4 | 722,75 | 575,83 | 722,88 | 722,82 | 1390,75 | 722,88 | 902,43 | 1110,11 | 903,6 |
| | 6 | 318,95 | 171,07 | 321,28 | 318,7 | 408,31 | 321,28 | 399,66 | 327,12 | 401,6 |
| СКН127-1100-1,1 | 3 | 1438,79 | 1499,8 | 1444,41 | 1443,65 | 3624,64 | 1444,41 | 1794,87 | 2883,75 | 1805,51 |
| | 4 | 807,02 | 633,02 | 812,48 | 807,02 | 1525,15 | 812,48 | 1009,69 | 1222,36 | 1015,6 |
| | 6 | 360,48 | 187,79 | 361,1 | 360,8 | 453,41 | 361,1 | 450,6 | 360,8 | 451,38 |
| СКН127-1100-1,2 | 3 | 1592,81 | 1637,71 | 1593,46 | 1592,81 | 3938,96 | 1593,46 | 1991,33 | 3153,16 | 1991,82 |
| | 4 | 892,68 | 693,09 | 896,32 | 895,96 | 1660,16 | 896,32 | 1119,57 | 1334,62 | 1120,4 |
| | 6 | 396,57 | 204,5 | 398,36 | 397,28 | 494,22 | 398,36 | 495,51 | 394,48 | 497,96 |

| | | |
|--|---|--------------------------------------|
| Группа предприятий «Стальные конструкции» | Система менеджмента качества сертифицирована согласно ИСО 9001-2000 Профили стальные листовые гнутые для строительства | Стандарт организации СТП/ПП/18 |
|--|---|--------------------------------------|

**Таблица предельных нагрузок для профилированного листа типа СКН153-900
(нагрузки при сжатых широких полках)**

| Предельная нагрузка кг/м ² , при сжатых широких полках | | | | | | | | | | |
|---|-------------|-------------|---------|---------|-------------|---------|---------|-------------|---------|---------|
| Профиль | Шаг опор | 1-пролётная | | | 2-пролётная | | | 3-пролётная | | |
| | | ПУП | Прогиб | ПНСП | ПУП | Прогиб | ПНСП | ПУП | Прогиб | ПНСП |
| СКН153-900-0,7 | 3 | 494,22 | 1570,36 | 1351,11 | 422,54 | 3691,99 | 1351,11 | 520,99 | 2951,1 | 1688,9 |
| | 4 | 290,64 | 661,08 | 760 | 250,16 | 1556,39 | 760 | 307,48 | 1244,81 | 950 |
| | 6 | 135,14 | 195,76 | 337,78 | 119,45 | 461,83 | 337,78 | 147,51 | 369,26 | 422,22 |
| СКН153-900-0,8 | 3 | 751,41 | 1965,4 | 1607,11 | 651,31 | 4617,07 | 1607,11 | 794,5 | 3699,56 | 2008,89 |
| | 4 | 436,57 | 829,47 | 904 | 383,35 | 1952,39 | 904 | 471,2 | 1564,69 | 1130 |
| | 6 | 203,2 | 245,64 | 401,78 | 182,03 | 576,12 | 401,78 | 223,29 | 463,87 | 502,22 |
| СКН153-900-0,9 | 3 | 1192,61 | 2217,46 | 1897,25 | 995,83 | 5319,84 | 1897,24 | 1199,91 | 4253,27 | 2371,55 |
| | 4 | 705,99 | 930,5 | 1067,2 | 596,89 | 2235,45 | 1018,93 | 727,01 | 1796,22 | 1334 |
| | 6 | 332 | 276,61 | 474,31 | 285,74 | 663,97 | 474,31 | 352,38 | 531,99 | 592,89 |
| СКН153-900-1 | 3 | 1716,29 | 2449,27 | 2124,8 | 1415,55 | 5905,49 | 2124,8 | 1693,84 | 4724,75 | 2656 |
| | 4 | 1016,97 | 1034,54 | 1195,2 | 844,54 | 2489,23 | 1195,2 | 1037,14 | 1996,93 | 1494 |
| | 6 | 479,08 | 306,52 | 531,2 | 410,19 | 737,18 | 531,2 | 501,12 | 588,12 | 664 |
| СКН153-900-1,1 | 3 | 2367,37 | 2715,74 | 2375,11 | 1942,63 | 6530,18 | 2375,11 | 2294,65 | 5208,79 | 2968,89 |
| | 4 | 1334,62 | 1143,78 | 1336 | 1165,54 | 2743,01 | 1336 | 1424,42 | 2198,99 | 1670 |
| | 6 | 593,73 | 338,42 | 593,78 | 566,36 | 817,46 | 593,78 | 694,76 | 654,21 | 742,22 |
| СКН153-900-1,2 | 3 | 2636,79 | 2951,1 | 2656,71 | 2586,84 | 7154,86 | 2656,71 | 3007,5 | 5712,6 | 3320,89 |
| | 4 | 1485,33 | 1244,81 | 1494,4 | 1493,63 | 3016,31 | 1494,4 | 1853,17 | 2412,28 | 1868 |
| | 6 | 662,82 | 369,22 | 664,18 | 663,97 | 893,35 | 664,18 | 829,47 | 711,6 | 830,22 |
| СКН153-900-1,3 | 3 | 2773,25 | 3153,16 | 2787,56 | 2782,05 | 7623,38 | 2787,56 | 3475,86 | 6071,82 | 3484,44 |
| | 4 | 1559,13 | 1329,9 | 1568 | 1561,96 | 3211,52 | 1568 | 1952,03 | 2569,43 | 1960 |
| | 6 | 694,36 | 392,74 | 696,89 | 693,25 | 951,91 | 696,89 | 868,76 | 762,11 | 871,11 |
| СКН153-900-1,4 | 3 | 2973,56 | 3400,13 | 2986,67 | 2977,27 | 8163,48 | 2986,67 | 3714,44 | 6520,84 | 3733,33 |
| | 4 | 1671,39 | 1424,42 | 1680 | 1673,14 | 3445,78 | 1680 | 2097,96 | 2749,04 | 2100 |
| | 6 | 745,66 | 424,85 | 746,67 | 742,36 | 1017,67 | 746,67 | 930,5 | 818,24 | 933,33 |
| СКН153-900-1,5 | 3 | 3233,37 | 3669,54 | 3242,67 | 3231,05 | 8833,71 | 3242,67 | 4051,21 | 7059,67 | 4053,33 |
| | 4 | 1817,32 | 1541,37 | 1824 | 1815,74 | 3738,6 | 1824 | 2277,57 | 2973,56 | 2280 |
| | 6 | 806,21 | 459,02 | 810,67 | 810,38 | 1106,06 | 810,67 | 1009,08 | 883,59 | 1013,33 |

| | | |
|--|---|--------------------------------------|
| Группа предприятий «Стальные конструкции» | Система менеджмента качества сертифицирована согласно ИСО 9001-2000 Профили стальные листовые гнутые для строительства | Стандарт организации СТП/ПП/18 |
|--|---|--------------------------------------|

**Таблица предельных нагрузок для профилированного листа типа СКН153-900
(нагрузки при сжатых узких полках)**

| Предельная нагрузка кг/м ² , при сжатых узких полках | | | | | | | | | | |
|---|-------------|-------------|---------|---------|-------------|---------|---------|-------------|---------|---------|
| Профиль | Шаг опор | 1-пролётная | | | 2-пролётная | | | 3-пролётная | | |
| | | ПУП | Прогиб | ПНСП | ПУП | Прогиб | ПНСП | ПУП | Прогиб | ПНСП |
| СКН153-900-0,7 | 3 | 795,79 | 1536,68 | 1183,29 | 439,38 | 3781,8 | 1183,29 | 509,12 | 3018,46 | 1479,11 |
| | 4 | 459,02 | 644,25 | 665,6 | 310,28 | 1592,81 | 665,59 | 360,39 | 1278,49 | 832 |
| | 6 | 209,25 | 191,01 | 295,82 | 181,19 | 473,06 | 295,82 | 212,93 | 377,91 | 369,78 |
| СКН153-900-0,8 | 3 | 1282,56 | 1918,35 | 1479,11 | 666,7 | 4724,75 | 1479,12 | 773,34 | 3793,38 | 1848,89 |
| | 4 | 745,28 | 812,63 | 832 | 475,86 | 2000,53 | 832 | 551,63 | 1604,03 | 1040 |
| | 6 | 341,15 | 240,4 | 369,78 | 280,01 | 589,59 | 369,78 | 329,93 | 473,06 | 462,22 |
| СКН153-900-0,9 | 3 | 1717,33 | 2206,58 | 1718,04 | 941,72 | 5308,48 | 1718,04 | 1087,66 | 4253,27 | 2147,56 |
| | 4 | 962,61 | 931,8 | 966,4 | 666,7 | 2244,29 | 966,4 | 775,02 | 1790,69 | 1208 |
| | 6 | 428,15 | 276,61 | 429,51 | 393,47 | 665,7 | 429,51 | 460,4 | 532,2 | 536,89 |
| СКН153-900-1 | 3 | 1966,74 | 2450,25 | 1968,36 | 1278,49 | 5892,21 | 1968,36 | 1469,33 | 4724,75 | 2460,44 |
| | 4 | 1102,5 | 1034,17 | 1107,2 | 900,35 | 2479,63 | 1107,2 | 1048,37 | 1996,93 | 1384 |
| | 6 | 491,52 | 307,12 | 492,09 | 489,89 | 739,66 | 492,08 | 610,57 | 588,12 | 615,11 |
| СКН153-900-1,1 | 3 | 2233,76 | 2711,14 | 2235,73 | 1682,61 | 6507,97 | 2235,73 | 1940,8 | 5218,67 | 2794,67 |
| | 4 | 1252,19 | 1141,43 | 1257,6 | 1188,69 | 2749,04 | 1257,6 | 1379,52 | 2198,99 | 1572 |
| | 6 | 557,46 | 337,59 | 558,93 | 556,7 | 812,63 | 558,93 | 694,76 | 649,86 | 698,67 |
| СКН153-900-1,2 | 3 | 2497,39 | 2968,71 | 2511,64 | 2165,31 | 7149,47 | 2511,64 | 2479,63 | 5712,6 | 3139,56 |
| | 4 | 1408,24 | 1248,16 | 1412,8 | 1401,97 | 3018,46 | 1412,8 | 1765,82 | 2412,28 | 1766 |
| | 6 | 623,21 | 370,79 | 627,91 | 622,45 | 889,53 | 627,91 | 781,89 | 715,34 | 784,89 |
| СКН153-900-1,3 | 3 | 2777,7 | 3164,33 | 2787,55 | 2704,14 | 7598,5 | 2787,56 | 3108,26 | 6098,98 | 3484,44 |
| | 4 | 1564,06 | 1333,13 | 1568 | 1559,13 | 3198,07 | 1568 | 1952,03 | 2571,7 | 1960 |
| | 6 | 694,23 | 395,65 | 696,89 | 694,76 | 952,95 | 696,89 | 868,76 | 762,11 | 871,11 |
| СКН153-900-1,4 | 3 | 2973,56 | 3400,13 | 2986,67 | 2973,56 | 8182,23 | 2986,67 | 3714,44 | 6520,84 | 3733,33 |
| | 4 | 1679,2 | 1428,35 | 1680 | 1671,39 | 3445,03 | 1680 | 2087,48 | 2749,04 | 2100 |
| | 6 | 743,91 | 423,24 | 746,67 | 745,28 | 1019,53 | 746,67 | 930,06 | 818,24 | 933,33 |
| СКН153-900-1,5 | 3 | 3227,8 | 3668,1 | 3242,67 | 3220,52 | 8855,76 | 3242,67 | 4051,21 | 7059,67 | 4053,33 |
| | 4 | 1816,84 | 1544,21 | 1824 | 1817,19 | 3733,65 | 1824 | 2277,57 | 2973,56 | 2280 |
| | 6 | 807,02 | 459,02 | 810,67 | 806,21 | 1104,5 | 810,67 | 1009,08 | 885,6 | 1013,34 |

| | | |
|--|---|--------------------------------------|
| Группа предприятий «Стальные конструкции» | Система менеджмента качества сертифицирована согласно ИСО 9001-2000 Профили стальные листовые гнутые для строительства | Стандарт организации СТП/ПП/18 |
|--|---|--------------------------------------|

**Таблица предельных нагрузок для профилированного листа типа СКН157-800
(нагрузки при сжатых широких полках)**

| Предельная нагрузка кг/м ² , при сжатых широких полках | | | | | | | | | | |
|---|-------------|-------------|---------|---------|-------------|---------|---------|-------------|---------|---------|
| Профиль | Шаг опор | 1-пролётная | | | 2-пролётная | | | 3-пролётная | | |
| | | ПУП | Прогиб | ПНСП | ПУП | Прогиб | ПНСП | ПУП | Прогиб | ПНСП |
| СКН157-800-0,7 | 3 | 520,76 | 1884,67 | 1581,51 | 450,6 | 4446,11 | 1581,51 | 554,44 | 3571,39 | 1976,89 |
| | 4 | 301,87 | 795,79 | 889,6 | 266,28 | 1884,67 | 889,6 | 327,12 | 1508,08 | 1112 |
| | 6 | 140,5 | 235,91 | 395,38 | 125,76 | 557,25 | 395,38 | 154,53 | 444,99 | 494,22 |
| СКН157-800-0,8 | 3 | 915,97 | 2300,02 | 1811,91 | 746,94 | 5476,02 | 1811,91 | 913,66 | 4365,53 | 2264,89 |
| | 4 | 543,22 | 975,4 | 1019,2 | 449,23 | 2310,68 | 1019,2 | 548,83 | 1839,77 | 1724 |
| | 6 | 256,02 | 287,83 | 452,98 | 216,97 | 683,54 | 452,98 | 266,79 | 546,02 | 566,22 |
| СКН157-800-0,9 | 3 | 1244,81 | 2592,5 | 2164,62 | 1054,4 | 6256,88 | 2164,62 | 1267,27 | 4994,46 | 2705,78 |
| | 4 | 728,44 | 1093,27 | 1217,6 | 624,93 | 2625,88 | 1217,6 | 767,73 | 2109,19 | 1522 |
| | 6 | 341,15 | 324,32 | 541,16 | 296,87 | 778,95 | 541,16 | 366,4 | 621,79 | 676,45 |
| СКН157-800-1 | 3 | 1783,64 | 2861,3 | 2426,31 | 1483,87 | 6920,61 | 2426,31 | 1772,42 | 5532,99 | 3032,89 |
| | 4 | 1048,37 | 1211,14 | 1364,8 | 888,47 | 2918,7 | 1386,09 | 1090,51 | 2322,47 | 1706 |
| | 6 | 492,7 | 357,99 | 606,58 | 428,15 | 863,14 | 606,58 | 523,52 | 689,15 | 758,22 |
| СКН157-800-1,1 | 3 | 2457,18 | 3134,02 | 2688 | 2040,23 | 7584,34 | 2688 | 2412,28 | 6071,82 | 3360 |
| | 4 | 1458,1 | 1323,39 | 1512 | 1220,33 | 3192 | 1512 | 1491,78 | 2556,08 | 1890 |
| | 6 | 671,06 | 391,67 | 672 | 588,12 | 948,34 | 672 | 722,82 | 756,5 | 840 |
| СКН157-800-1,2 | 3 | 2928,65 | 3422,58 | 2941,16 | 2675,13 | 8209,02 | 2941,16 | 3175,62 | 6610,65 | 3676,44 |
| | 4 | 1648,94 | 1446,6 | 1654,4 | 1610,76 | 3484,82 | 1654,4 | 1963,25 | 2771,49 | 2068 |
| | 6 | 734,05 | 428,15 | 735,29 | 734,05 | 1031,53 | 735,29 | 915,18 | 822,25 | 919,11 |
| СКН157-800-1,3 | 3 | 3164,2 | 3691,99 | 3180,09 | 3172,48 | 8911,8 | 3180,09 | 3961,41 | 7104,57 | 3975,11 |
| | 4 | 1783,64 | 1559,13 | 1788,8 | 1778,72 | 3758,13 | 1788,8 | 2232,67 | 2996,01 | 2236 |
| | 6 | 790,18 | 461,83 | 795,02 | 790,18 | 1115,72 | 795,02 | 993,55 | 891,21 | 993,76 |
| СКН157-800-1,4 | 3 | 3405,61 | 3969,42 | 3416,18 | 3406,74 | 9536,49 | 3416,18 | 4253,27 | 7643,4 | 4270,22 |
| | 4 | 1918,35 | 1669,17 | 1921,6 | 1913,35 | 4031,43 | 1921,6 | 2389,82 | 3220,52 | 2402 |
| | 6 | 851,92 | 495,51 | 854,05 | 849,42 | 1191,05 | 854,04 | 1065,1 | 958,56 | 1067,56 |
| СКН157-800-1,5 | 3 | 3647,09 | 4256,35 | 3652,27 | 3641 | 10239,3 | 3652,27 | 4545,14 | 8182,23 | 4565,33 |
| | 4 | 2053,06 | 1794,87 | 2054,4 | 2040,23 | 4304,73 | 2054,4 | 2546,98 | 3445,03 | 2568 |
| | 6 | 908,05 | 531,99 | 913,07 | 912,87 | 1278,9 | 913,07 | 1134,65 | 1020,29 | 1141,33 |

| | | |
|--|---|--------------------------------------|
| Группа предприятий «Стальные конструкции» | Система менеджмента качества сертифицирована согласно ИСО 9001-2000 Профили стальные листовые гнутые для строительства | Стандарт организации СТП/ПП/18 |
|--|---|--------------------------------------|

**Таблица предельных нагрузок для профилированного листа типа СКН157-800
(нагрузки при сжатых узких полках)**

| Предельная нагрузка кг/м ² , при сжатых узких полках | | | | | | | | | | |
|---|-------------|-------------|---------|---------|-------------|---------|---------|-------------|---------|---------|
| Профиль | Шаг опор | 1-пролётная | | | 2-пролётная | | | 3-пролётная | | |
| | | ПУП | Прогиб | ПНСП | ПУП | Прогиб | ПНСП | ПУП | Прогиб | ПНСП |
| СКН157-800-0,7 | 3 | 863,14 | 1851 | 1399,47 | 461,83 | 4545,14 | 1399,47 | 534,8 | 3624,64 | 1749,33 |
| | 4 | 537,6 | 778,95 | 787,2 | 324,32 | 1918,35 | 787,2 | 377,64 | 1532,96 | 984 |
| | 6 | 244,33 | 231,71 | 349,87 | 189,61 | 565,67 | 349,87 | 223,29 | 453,41 | 437,33 |
| СКН157-800-0,8 | 3 | 1283,09 | 2255,12 | 1706,67 | 683,54 | 5532,99 | 1706,67 | 792,54 | 4455,33 | 2133,33 |
| | 4 | 778,95 | 958,56 | 960 | 484,28 | 2344,92 | 960 | 562,86 | 1873,45 | 1200,12 |
| | 6 | 352,38 | 282,22 | 426,67 | 282,22 | 694,76 | 426,67 | 332,74 | 556,7 | 533,33 |
| СКН157-800-0,9 | 3 | 1802,68 | 2579,26 | 1979,73 | 964,17 | 6251,43 | 1979,73 | 1115,72 | 4994,16 | 2474,67 |
| | 4 | 1104,45 | 1087,71 | 1113,6 | 677,92 | 2636,79 | 1113,6 | 792,93 | 2100,4 | 1392 |
| | 6 | 493,37 | 323,82 | 494,93 | 397,28 | 778,95 | 494,93 | 470,25 | 621,79 | 618,67 |
| СКН157-800-1 | 3 | 2258,09 | 2878,39 | 2269,87 | 1312,17 | 6924,96 | 2269,87 | 1514,23 | 5532,99 | 2837,33 |
| | 4 | 1275,51 | 1205,4 | 1276,8 | 919,27 | 2906,2 | 1276,8 | 1070,82 | 2322,47 | 1596 |
| | 6 | 564,8 | 359,81 | 567,47 | 537,6 | 864,76 | 567,47 | 633,02 | 689,15 | 709,33 |
| СКН157-800-1,1 | 3 | 2561,93 | 3153,49 | 2671,38 | 1716,29 | 7570,14 | 2571,38 | 1985,7 | 6071,82 | 3214,22 |
| | 4 | 1443,08 | 1322,46 | 1446,4 | 1210,08 | 3198,07 | 1209,24 | 1401,97 | 2546,98 | 1808 |
| | 6 | 641,48 | 392,97 | 642,84 | 638,63 | 944,29 | 642,84 | 798,38 | 756,5 | 803,56 |
| СКН157-800-1,2 | 3 | 2881,28 | 3424,83 | 2884,27 | 2210,22 | 8227,13 | 2884,27 | 2546,98 | 6610,65 | 3605,33 |
| | 4 | 1622,02 | 1442,29 | 1622,4 | 1547,91 | 3467,48 | 1622,4 | 1808,67 | 2771,49 | 2028 |
| | 6 | 717,9 | 428,85 | 721,07 | 717,21 | 1028,68 | 721,07 | 896,82 | 822,19 | 901,33 |
| СКН157-800-1,3 | 3 | 3166,24 | 3684,77 | 3180,09 | 2793,95 | 8900,66 | 3180,09 | 3231,68 | 7104,57 | 3975,11 |
| | 4 | 1775,07 | 1558,08 | 1788,8 | 1783,64 | 3759,35 | 1788,8 | 2232,67 | 2996,01 | 2236 |
| | 6 | 794,06 | 461,91 | 795,02 | 790,18 | 1115,72 | 795,02 | 992,24 | 891,98 | 993,78 |
| СКН157-800-1,4 | 3 | 3398,67 | 3948,85 | 3416,18 | 3399,23 | 9529,3 | 3416,18 | 4028,76 | 7643,4 | 4270,22 |
| | 4 | 1920,16 | 1673,25 | 1921,6 | 1918,35 | 4028,76 | 1921,6 | 2389,82 | 3227,74 | 2402 |
| | 6 | 851,92 | 495,51 | 854,04 | 853,05 | 1199,91 | 854,04 | 1067,19 | 958,56 | 1067,56 |
| СКН157-800-1,5 | 3 | 3650,05 | 4246,52 | 3652,27 | 3647,09 | 10220,2 | 3652,27 | 4545,14 | 8182,23 | 4565,33 |
| | 4 | 2053,06 | 1794,87 | 2054,4 | 2053,06 | 4320,63 | 2045,4 | 2546,98 | 3445,03 | 2568 |
| | 6 | 911,4 | 531,22 | 913,07 | 908,05 | 1278,49 | 913,07 | 1131,45 | 1023,13 | 1141,33 |

| | | |
|--|---|--------------------------------------|
| Группа предприятий «Стальные конструкции» | Система менеджмента качества сертифицирована согласно ИСО 9001-2000 Профили стальные листовые гнутые для строительства | Стандарт организации СТП/ПП/18 |
|--|---|--------------------------------------|

Примечание к Приложению 6

1 Расчёты выполнены по СНиП II-23-81 «Стальные конструкции» с использованием программного комплекса NormCAD исходя из следующих условий:

- Расчетное сопротивление стали изгибу $R_y = 3200$ кгс/см².

- Модуль упругости $E = 2100000$ кгс/см².

2 ПУП (потеря устойчивости профиля) - равномерно-распределённая нагрузка, при которой начинается деформация профиля на опоре.

3 Прогиб - равномерно-распределённая нагрузка, при которой относительный прогиб в пролёте достигает 1/150 длины пролёта.

4 ПНСП (потеря несущей способности профиля) - равномерно-распределённая нагрузка, при которой происходит разрушение профиля в пролёте

Примечание. В настоящее время в Российской Федерации единая (стандартизованная) методика расчетов несущей способности профилированных листов отсутствует. Исходя из этого, приведенные значения не являются нормативными, носят справочный характер и по решению заказчика-застройщика (проектно-конструкторской, эксплуатирующей или иной организации-потребителя) могут уточняться на основе расчетов, моделирования или проведения квалификационных испытаний продукции с учетом конкретных особенностей ее применения в зданиях (сооружениях) и связанных с этим рисков.

* Для повышения несущей способности настила предлагается усилить надопорные участки вкладышами из отрезков профилей того же типа (см. рис. 24)

В целях экономичности возможно применение конструкции, работающей на изгиб аналогично балке Гербера. Соединение профилей настила выполняется с помощью заклепок или самонарезающих винтов по верхним полкам (см. рис. 25)

| | | |
|---|---|--------------------------------------|
| Группа предприятий «Стальные конструкции» | Система менеджмента качества сертифицирована согласно ИСО 9001-2000 Профили стальные листовые гнутые для строительства | Стандарт организации СТП/ПП/18 |
|---|---|--------------------------------------|

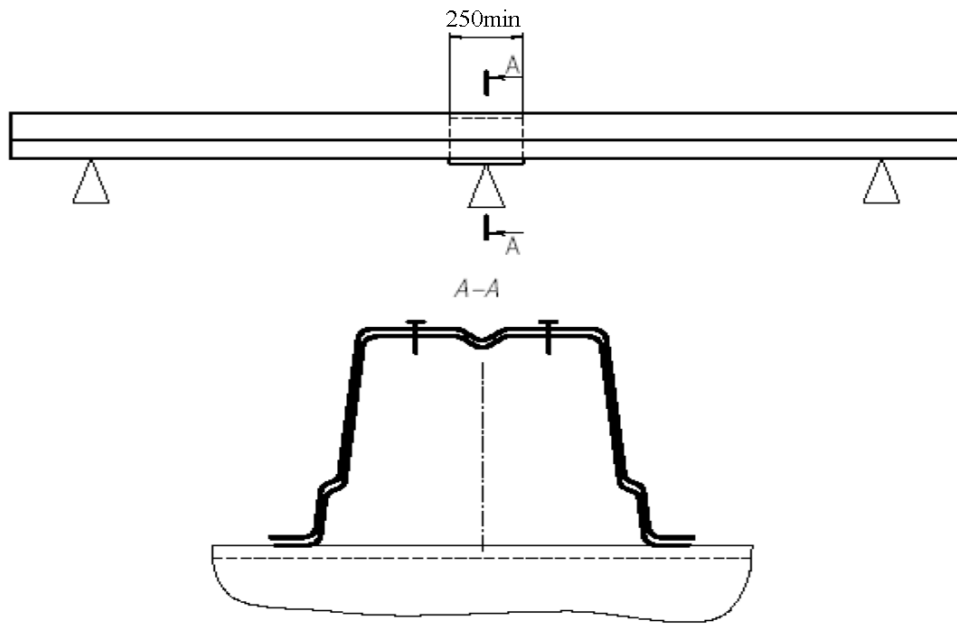


Рис. 24. Усиление надпорных участков.

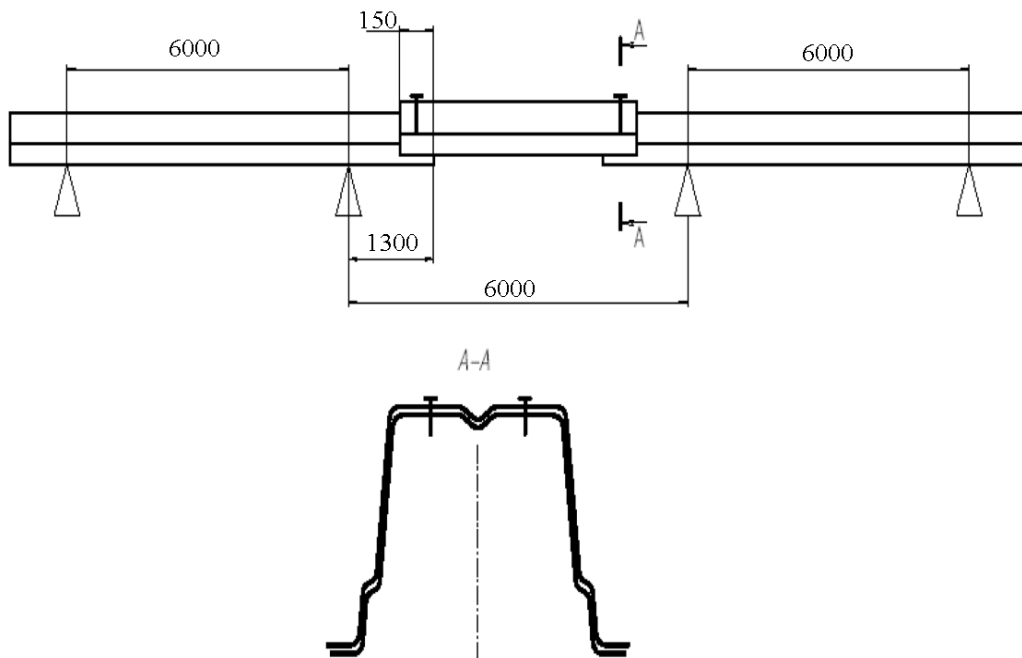


Рис. 25. Балка Гербера.

| | | |
|--|---|--------------------------------------|
| Группа предприятий «Стальные конструкции» | Система менеджмента качества сертифицирована согласно ИСО 9001-2000 Профили стальные листовые гнутые для строительства | Стандарт организации СТП/ПП/18 |
|--|---|--------------------------------------|

ПРИЛОЖЕНИЕ 7

ФОРМА СЕРТИФИКАТА КАЧЕСТВА



119590, Москва, ул. Довженко, дом 8 корпус 3
Тел./Факс: (495) 7-999-123, 799-9112, 799-91-26
E-mail: mail@proflist.ru WWW.PROFLIST.RU

Профили стальные листовые гнутые с трапециевидными гофрами для строительства



СЕРТИФИКАТ КАЧЕСТВА №
Партия №

Производитель: ООО "Стальные конструкции - Профлист"
Накладная № _____ Дата отгрузки: _____
Грузополучатель: _____
Вагон № _____ Ж/Д квитанция № _____

| № | Условное обозначение профилированного листа | Марка стали | Количество листов | Количество (пог.м) | ГОСТ, ТУ, СТО | Примечание |
|---|---|-------------|-------------------|--------------------|---------------|------------|
| 1 | | | | | | |

Начальник службы качества (ОТК) _____

| | | |
|---|---|--------------------------------------|
| Группа предприятий «Стальные конструкции» | Система менеджмента качества сертифицирована согласно ИСО 9001-2000 Профили стальные листовые гнутые для строительства | Стандарт организации СТП/ПП/18 |
|---|---|--------------------------------------|

ПРИЛОЖЕНИЕ 8

Рекомендуемые пределы длины профлистов при заданной толщине.

| № | Тип профиля | Толщина заготовки | Рекомендуемый предел длины |
|---|-------------|----------------------|-------------------------------|
| 1 | С8-1150 | 0,4 | 3000 |
| | | 0,45 | 6000 |
| 2 | СКС20-1100 | 0,4 | 6000 |
| | | 0,45 | 6000 |
| 3 | С21-1000 | 0,4 | 6000 |
| | | 0,45 | 6000 |
| 4 | НС35-1000 | 0,4 | 6000 |
| | | 0,45 | 6000 |

| | | |
|---|---|--------------------------------------|
| Группа предприятий «Стальные конструкции» | Система менеджмента качества сертифицирована согласно ИСО 9001-2000 Профили стальные листовые гнутые для строительства | Стандарт организации СТП/ПП/18 |
|---|---|--------------------------------------|

Библиография

1. Федеральный Закон РФ № 184-ФЗ «О техническом регулировании»
2. Международный стандарт ISO 9001-2000. Системы менеджмента качества. Требования.
3. ГОСТ Р 1.4-2004 г. «Стандартизация в Российской Федерации. Стандарты организаций. Общие положения».
4. Стандарт Группы предприятий «Стальные конструкции» СТП/СК/17 «Порядок приемки, хранения, транспортирования и применения профилированных стальных настилов. Гарантийные обязательства».
5. Методическое пособие по применению профилированных стальных настилов в строительстве. Москва, Стройиздат, 2005 г.

Классификационные коды стандарта организации и продукции, на которую он распространяется:

ОКС 91 100

ОКП 11 2200 6, 11 2210 0

| | | |
|--|---|--------------------------------------|
| Группа предприятий «Стальные конструкции» | Система менеджмента качества сертифицирована согласно ИСО 9001-2000 Профили стальные листовые гнутые для строительства | Стандарт организации СТП/ПП/18 |
|--|---|--------------------------------------|

Лист регистрации изменений

| № измене- ний | Дата внесения изме- нения | Номера листов (страниц) | | | Основание для изменения | Должность Ф.И.О. внесшего изменения | Подпись | Срок введения изменений |
|---------------------|------------------------------------|----------------------------|---|---|---|--|---------|----------------------------|
| | | Изме- ненных | Новых | Аннулиро- ванных | | | | |
| 1 | 30.11.15 | 5 | 6 | 7 | 8 | 9 | 10 | 11 |
| | | | | | | | | |
| 1 | 28.08.16 | | 2; 38; 39; 40-69 Всего 30 листов | 24; 25; 29; 32; 33; 43; 44;45;54; 55; 66 | В результате стандартизации и унификации | Нач. сл. качества Начагой А.И. | | 28.09.16 |
| 2 | 29.05.18 | 60 | 2;61;62;63; 64;65;66. | 2;61;62;63; 64;65;66;67 | В результате стандартизации и унификации | Нач. сл. качества Начагой А.И. | | 11.06.18 |
| 3 | 12.10.18 | 60 | 2;61;62;63; 64;65;66;67 68;69;70;71 72;73;74 | 2;61;62;63; 64;65;66; | В результате стандартизации и унификации | Нач. сл. качества Начагой А.И. | | 12.10.18 |
| | | | | | | | | |

| | | |
|---|---|--------------------------------------|
| Группа предприятий «Стальные конструкции» | Система менеджмента качества сертифицирована согласно ИСО 9001-2000 Профили стальные листовые гнутые для строительства | Стандарт организации СТП/ПП/18 |
|---|---|--------------------------------------|

Расшифровка проведенных изменений №1 (от 29.05.2018 года).

1. Стр.2. Глава. Содержание – изложена в новой редакции.
2. Стр.60. Изменена редакция - вводится запись
Примечание. В настоящее время в Российской Федерации единая (стандартизованная) методика расчетов несущей способности профилированных листов отсутствует. Исходя из этого, приведенные значения не являются нормативными, носят справочный характер и по решению заказчика-застройщика (проектно-конструкторской, эксплуатирующей или иной организации-потребителя) могут уточняться на основе расчетов, моделирования или проведения квалификационных испытаний продукции с учетом конкретных особенностей ее применения в зданиях (сооружениях) и связанных с этим рисков.
3. Аннулируется стр.61 - Приложение 5а (Справочное). Профилированные листы типа СКН127-1100 (при сжатых узких полках).
4. Вводится стр.61 .- Рисунок 23 и Рисунок 24.
5. Аннулируется стр.62- Профилированные листы типа СКН127-1100 (при сжатых широких полках)
6. Вводится стр.62- Приложение 6. Форма сертификата качества.
7. Аннулируется стр.63 –Таблицы предельных нагрузок для профилированных листов применяемых в крупнопролетных строительных конструкциях. Профилированные листы типа СКН153-900 (при сжатых узких полках).
8. Вводится стр.63 –Рекомендуемые предельные длины профлистов при заданной толщине.
9. Аннулируется стр.64- Профилированные листы типа СКН153-900 (при сжатых широких полках)
10. Вводится стр.64 – Библиография.
11. Аннулируется стр.65 – Профилированные листы типа СКН 157-800 (при сжатых узких полках).
12. Вводится стр.65. – Лист регистрации изменений.
13. Аннулируется стр.66 - Профилированные листы типа СКН 157-800 (при сжатых широких полках).
14. Аннулируется стр. 67- Примечания (для Приложений 5, 5а и Приложения6) с текстом и Примечание (для Приложения 6) с текстом.
15. Вводится стр.66 - Расшифровка проведенных изменений от 29.05.2018 года.

| | | |
|---|---|--------------------------------------|
| Группа предприятий «Стальные конструкции» | Система менеджмента качества сертифицирована согласно ИСО 9001-2000 Профили стальные листовые гнутые для строительства | Стандарт организации СТП/ПП/18 |
|---|---|--------------------------------------|

Расшифровка проведенных изменений №2 (от 12.10.2018 года).

1. Стр2. Глава. Содержание – изложена в новой редакции.
2. Стр.60. Изменена редакция – аннулируется Примечание.
3. Аннулируется стр.61 (рис.23 и рис.24)
4. Аннулируется стр.62 - Приложение 6.Форма сертификата качества.
5. Аннулируется стр.63 – Приложение 7. Рекомендуемые предельные длины профлистов при заданной толщине.
6. Аннулируется стр.64 - Библиография.
- 7 Аннулируется стр.65 - Лист регистрации изменений
8. Аннулируется стр.66 - Расшифровка проведенных изменений от 29.05.2018 года.
9. Вводятся стр.61;62;63;64;65;66; Таблицы предельных нагрузок для
 - профилированных листов типаСКН127-1100 (при сжатых узких полках).
 - профилированных листов типа СКН127-1100 (при сжатых широких полках)
 - профилированных листов типа СКН153-900 (при сжатых узких полках).
 - профилированных листов типа СКН153-900 (при сжатых широких полках)
 - профилированных листов типа СКН 157-800 (при сжатых узких полках).
 - профилированных листов типа СКН 157-800 (при сжатых широких полках).
- 10.Вводятся стр. 67- Примечание
11. Вводятся стр. 68 - (рис.23 и рис.24)
12. Вводятся стр. 69 - Приложение 7.Форма сертификата качества.
13. Вводятся стр.70 – Приложение 8.Рекомендуемые предельные длины профлистов при заданной толщине.
14. Вводятся стр.71- Библиография.
15. Вводятся стр.72 - Лист регистрации изменений.
16. Вводятся стр.73- Расшифровка проведенных изменений №1 от 29.05.2018 года.
17. Вводятся стр.74- Расшифровка проведенных изменений №2 от 12.10..2018 года.