

Дополнение к инструкции по монтажу панелей Кликфальц. «Финский» обход трубы.

ОБЩИЕ СВЕДЕНИЯ

Данный вариант обхода прямоугольных труб использует специальную панель с отгибами не более высоты замка и шириной чуть более двух панелей Кликфальц. Она стыкуется с верхним элементом юбки и заводится под конек. Это достаточно простой, но надежный вариант обхода, который популярен в Финляндии. Он рассчитан на ширину трубы не более 80 см. Наиболее удобный и эстетичный вариант, когда труба расположена по центру, между двумя панелями (рис. 1). Обход данного типа можно выполнить и в процессе монтажа и уже после того, как смонтированы все панели, примыкающие к трубе. Для первого случая две панели над трубой можно не устанавливать.

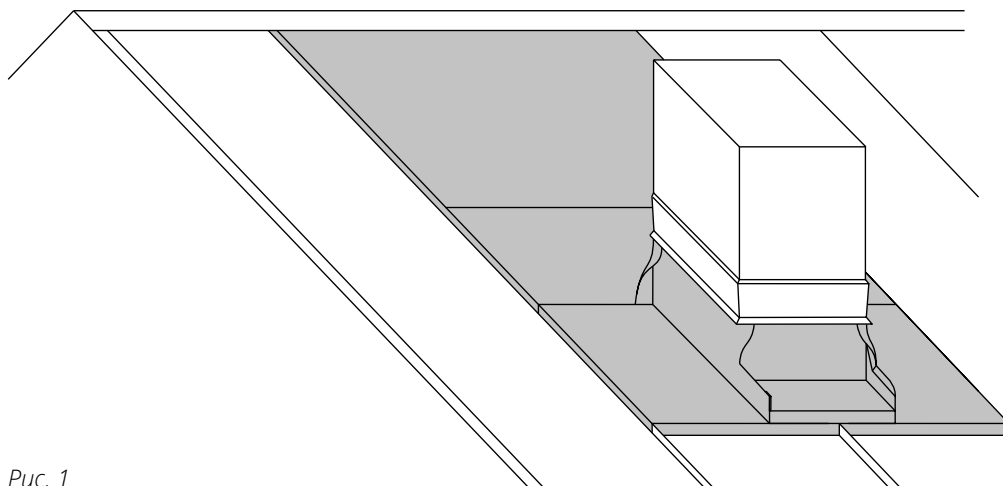


Рис. 1

Для данного варианта обхода используются: Планка примыкания нижняя к трубе, Панель под конек (рис. 2). Для обеспечения герметичного примыкания к трубе используйте Планку примыкания в штробу или внакладку.

Панель под конек изготавливается самостоятельно, либо заказывается, как нестандартный доборный элемент в соответствии с чертежом на рис. 2

Длина элемента может варьироваться в зависимости от расстояния от трубы до конька. Эта же панель используется для изготовления верхней и боковых панелей.

Инструмент

 Киянка усеченная	 Инструмент для прогиба карнизного свеса
 Ручные ножницы	 Клещи

Доборные элементы

 Панель под конек	 Планка примыкания в штробу
 Планка примыкания нижняя к трубе	 Планка примыкания внакладку



Рис. 2

СХЕМА КОМПЛЕКТАЦИИ ЮБКИ ТРУБЫ

Схема элементов юбки трубы показаны на рис. 3

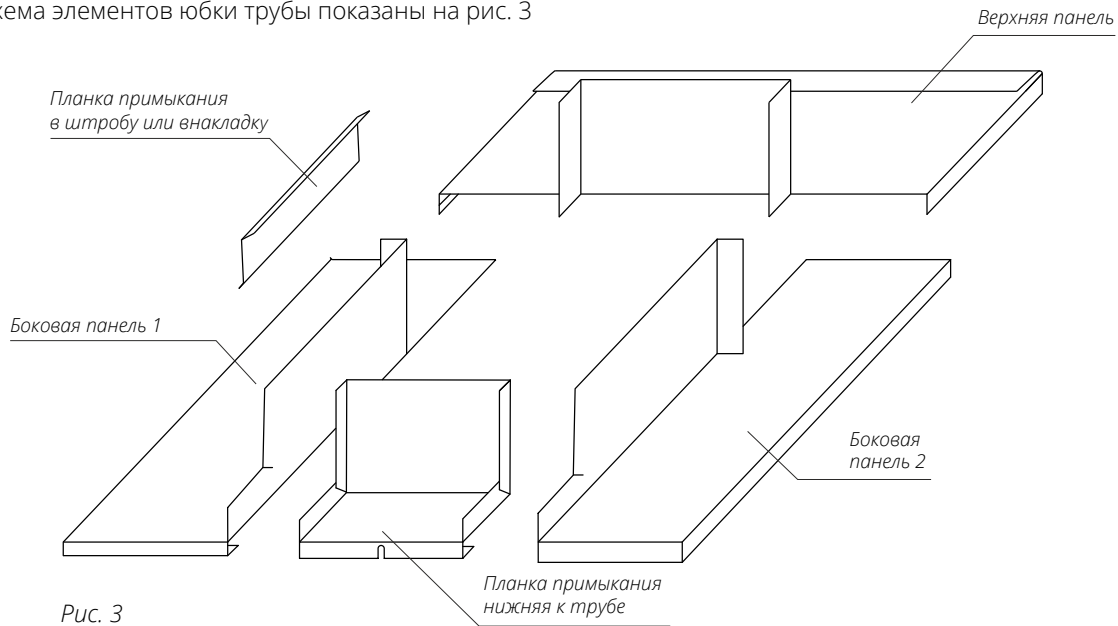


Рис. 3

МОНТАЖ ОБХОДА

- Панели 1 и 2 обрежьте не доведя примерно на 150 мм до нижней границы трубы (рис. 4).
- На верхних краях панелей сделайте обратный отгиб около 25 мм.
- Сделайте дополнительную обрешетку из досок перед трубой, по бокам трубы и от трубы до конька, соблюдая рекомендации, указанные в этой таблице.

УГОЛ КРОВЛИ	ШАГ ОБРЕШЕТКИ
16 - 25°	Сплошная обрешетка
25 - 35°	50 мм
35 - 45°	100 мм
45 - 70°	200 мм
70 - 90°	300 мм
Толщина доски для дополнительной обрешетки Кликфальц	25 мм
Толщина доски для дополнительной обрешетки Кликфальц PRO	30 мм

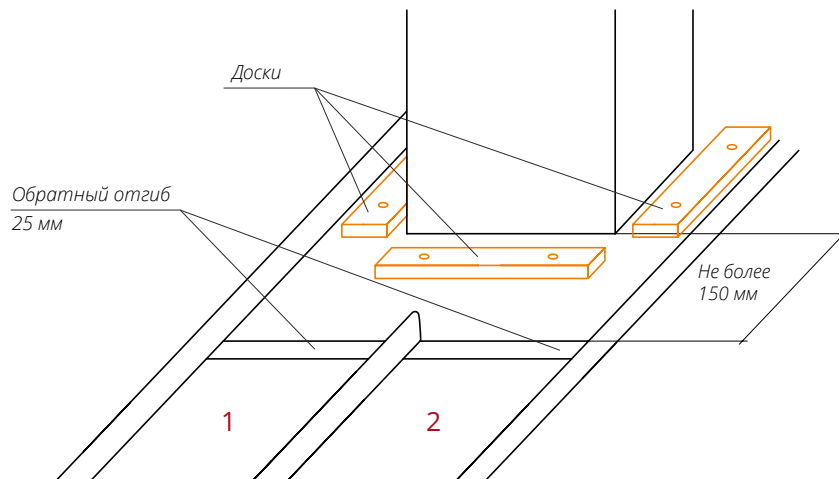


Рис. 4

- Произведите подготовку Планки примыкания к трубе нижней согласно развертке (рис. 5) Сделайте вырез под замок.

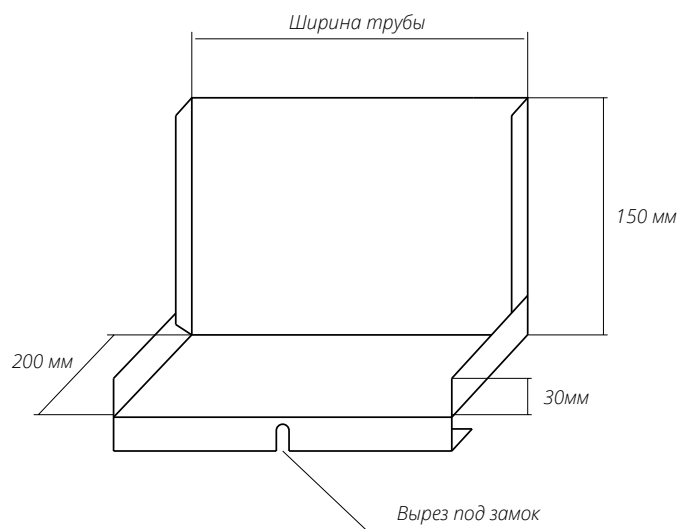


Рис. 5

- Произведите подготовку боковых планок обхода из плоского листа или из панели под конек. В нижней части планки сделайте два загиба 30 и 27 мм по аналогии с Планкой примыкания к трубе нижней (рис. 6).

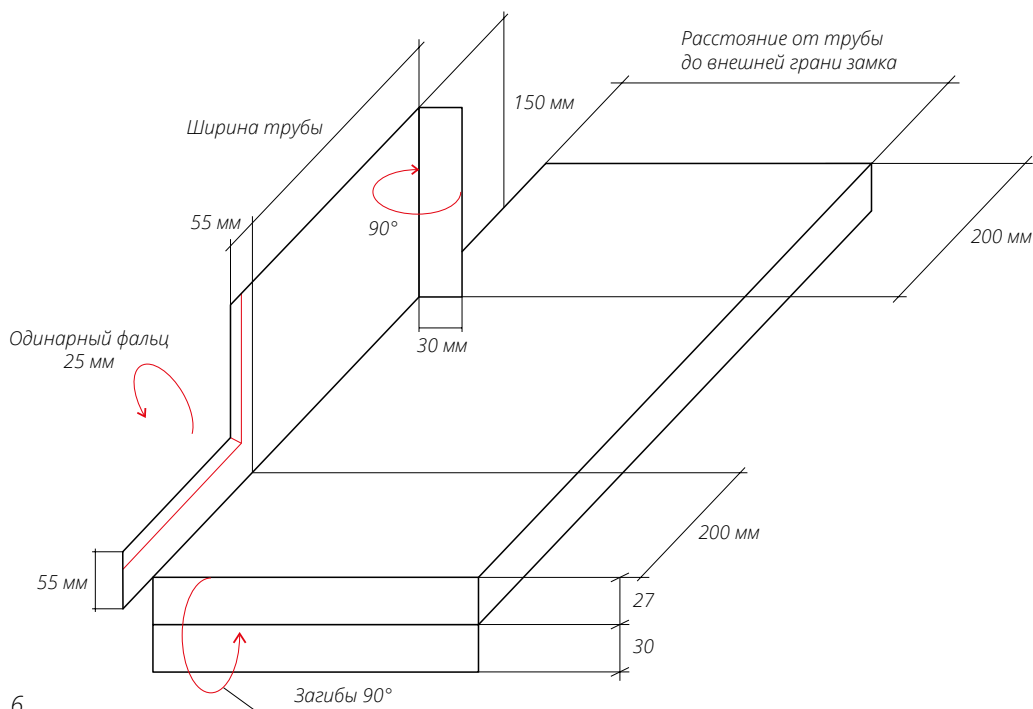
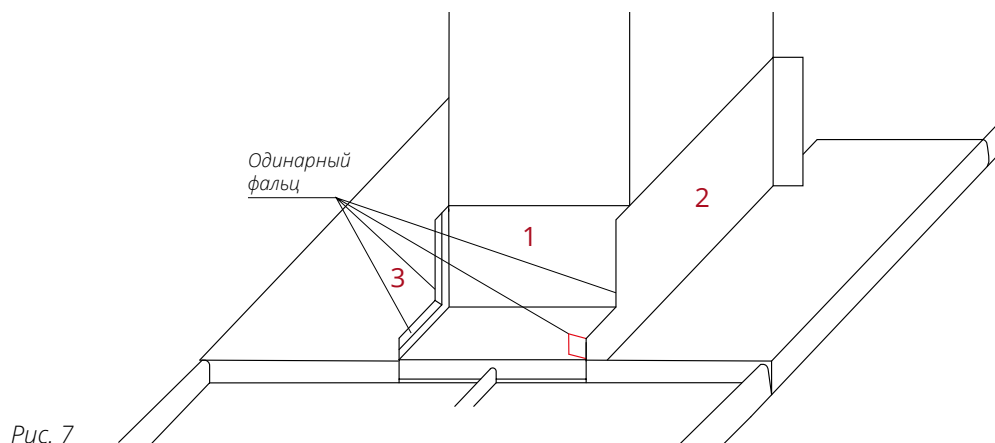
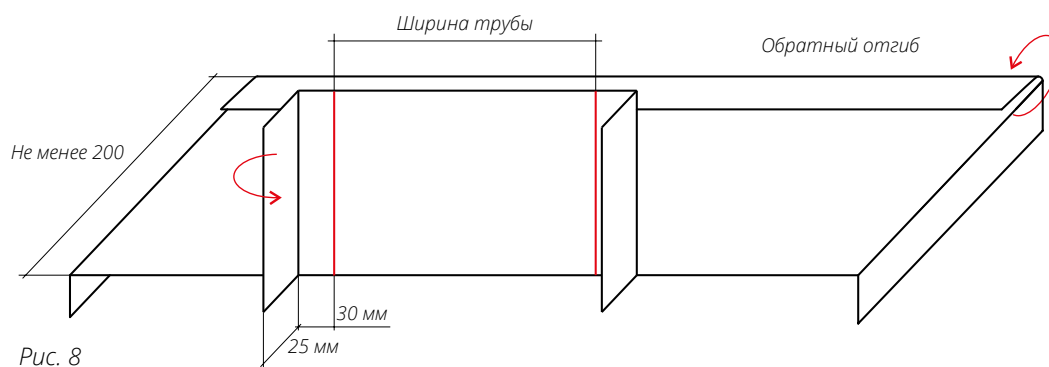


Рис. 6

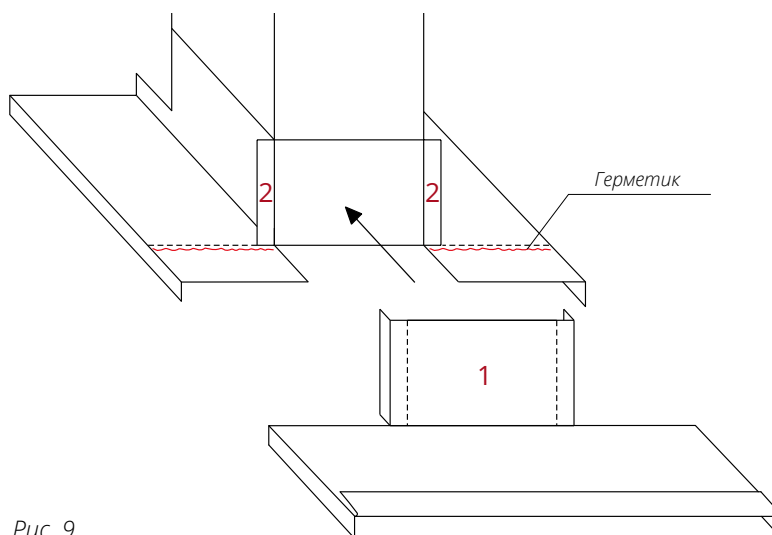
- Установите Планку примыкания к трубе нижнюю **1**, закрепите кровельными саморезами к доске. Используйте кровельный герметик.
- Установите подготовленные Боковые планки **2** и **3**.
- Соедините Боковые элементы с Планкой примыкания к трубе нижней одинарным фальцем (рис. 7).
- Закрепите боковые планки к обрешетке саморезами 4,8*29.



- Подготовьте верхний элемент юбки из Планки под конек или из плоского листа (рис. 8).



- Соедините Планку верхнюю 1 одинарным фальцем к отгибам на панелях 2 (рис. 9). Закрепите планку к обрешетке саморезами 4,8*29.



- Обработайте киянкой верхние части получившихся отбортовок по направлению стока воды. Они не должны мешать установке прижимной Планки в штробу/внакладку. Для герметизации стыков и примыканий используйте специальные кровельные герметики так, как показано на *рис. 10*.

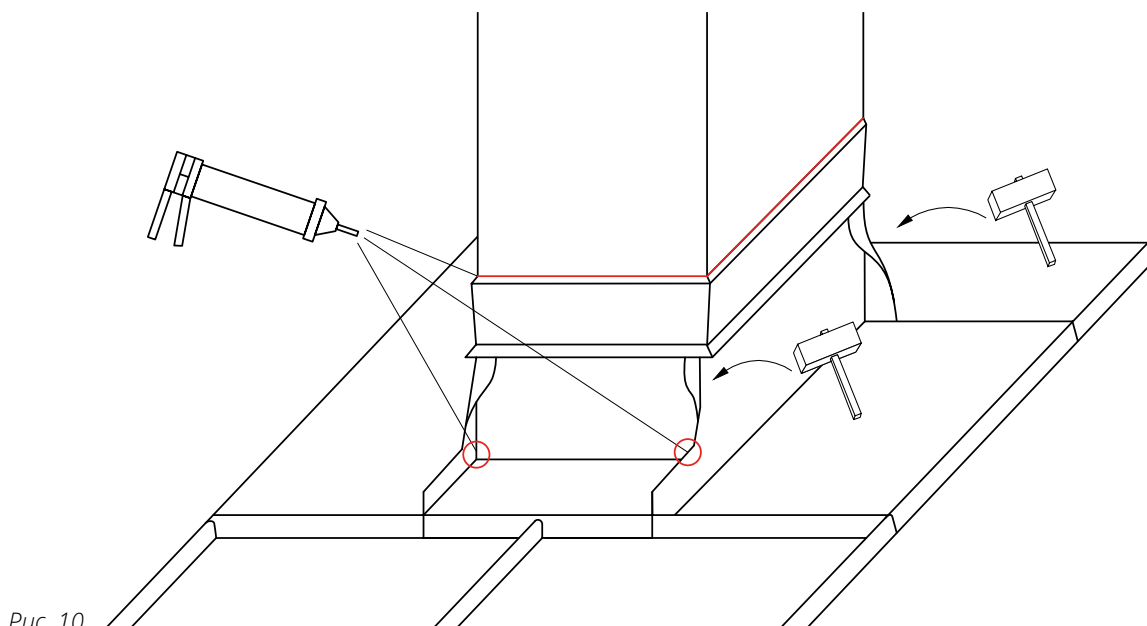
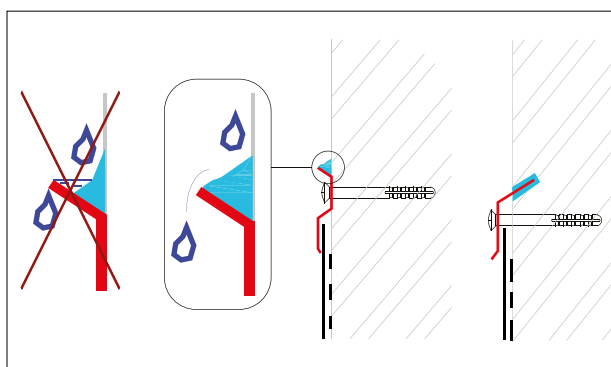


Рис. 10



- Крепление Панели под конек производите кровельными саморезами с шагом 400-600 мм, минимум в два ряда по ширине.
- Нарращивание Панели под конек производится по технике прямых-обратных отгибов. Подготовьте для наращивания Панель под конек, как показано на *рис. 11*. Зацепите подготовленную Панель под конек с верхней планкой юбки, обработайте киянкой линию стыка, закрепите Панель к дополнительным доскам обрешетки саморезами 4,8*29.
- В области конька, куда приходит Панель под конек, не требуется установка вентпрогона опорного.

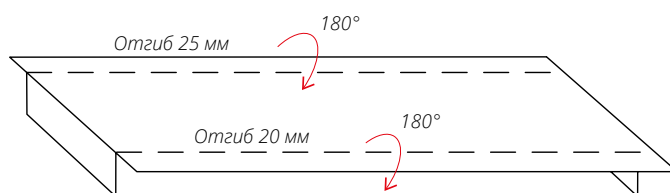


Рис. 11